



ООО «ЭЛЕМЕР СЕНСОР»

**ПРЕОБРАЗОВАТЕЛИ ДАВЛЕНИЯ ИЗМЕРИТЕЛЬНЫЕ
АИР-10L**

Руководство по эксплуатации
НКЭС.406233.024РЭ

СОДЕРЖАНИЕ

1. Введение	3
2. Описание и работа	3
2.1. Назначение изделий	3
2.2. Технические характеристики	7
2.3. Обеспечение взрывозащищенности.....	15
2.4. Устройство и работа.....	16
2.5. Маркировка	23
2.6. Упаковка	23
3. Использование изделий по назначению	24
3.1. Подготовка изделий к использованию.....	24
3.2. Использование изделий.....	29
4. Методика поверки.....	30
5. Техническое обслуживание	31
6. Хранение	33
7. Транспортирование	33
8. Утилизация.....	33
Приложение А Габаритные, присоединительные и монтажные размеры преобразова- телей давления измерительных АИР-10L.....	34
Приложение Б Пример записи обозначения при заказе.....	36

1. ВВЕДЕНИЕ

Руководство по эксплуатации содержит сведения о конструкции, принципе действия, характеристиках преобразователей давления измерительных АИР-10L и указания, необходимые для правильной и безопасной эксплуатации преобразователей.

2. ОПИСАНИЕ И РАБОТА

2.1. Назначение изделий

2.1.1. Преобразователи давления измерительные АИР-10L (далее – АИР-10L) предназначены для непрерывного преобразования значений абсолютного давления, избыточного давления жидких и газообразных, в том числе агрессивных, сред в унифицированный выходной токовый сигнал.

АИР-10L используются в системах автоматического контроля, регулирования и управления технологическими процессами.

АИР-10L выпускаются в двух обозначениях в зависимости от измеряемого давления:

- АИР-10L-ДА – преобразователи абсолютного давления;
- АИР-10L-ДИ – преобразователи избыточного давления.

АИР-10L имеют исполнения, приведенные в таблице 2.1.

Таблица 2.1 - Вид исполнения

Вид исполнения	Код исполнения	Код при заказе
Общепромышленное	-	-
Взрывозащищенное «искробезопасная электрическая цепь»	Ex	Ex

В качестве индикаторных устройств АИР-10L могут использоваться измерители технологические цифровые ИТЦ 420/М4-1, ИТЦ 420/М4-2 или ИТЦ 420Ex/М4-1, ИТЦ 420Ex/М4-2 (для АИР-10ExL). Индикаторные устройства могут быть установлены только на АИР-10L с кодом вариантов электрических соединителей GSP.

2.1.2. В соответствии с ГОСТ 22520-85 АИР-10L являются:

- по числу преобразуемых входных и выходных сигналов – одноканальными;
- по зависимости выходного сигнала от входного - с линейной зависимостью;
- в зависимости от возможности перестройки диапазона измерения – многопредельными (два предела – 100 и 60 % максимального для конкретной модели), перенастраиваемыми.

2.1.3. Измерение давления может осуществляться в следующих единицах: кПа, МПа, кгс/см².

2.1.4. В АИР-10L предусмотрена защита от обратной полярности питающего напряжения.

2.1.5. Взрывозащищенные преобразователи АИР-10ExL соответствуют требованиям ДСТУ 7113, ГОСТ 22782.5, имеют вид взрывозащиты «искробезопасная электрическая цепь» уровня «ia», и маркировку взрывозащиты 0ExiaIICT6 X.

Взрывозащищенные преобразователи АИР-10ExL предназначены для применения во взрывоопасных зонах помещений и наружных установок в соответствии с установленной маркировкой взрывозащиты по ДСТУ 7113, ГОСТ 22782.5, технического регламента, требованиями ПУЭ, ПТЭЭП и других нормативных документов, регламентирующих применение электрооборудования во взрывоопасных зонах, где возможно образование взрывоопасных смесей категории IIA, IIB, IIC групп T1 - T6.

2.1.6. АИР-10L устойчивы к электромагнитным помехам, приведенным в таблице 2.2.

Таблица 2.2

Степень жесткости электромагнитной обстановки по ГОСТ	Характеристика видов помех	Значение	Группа исполнения	Группа исполнения и критерии качества функционирования по ГОСТ 29073 для	
				АИР-10L	АИР-10ExL
3 ДСТУ IEC 61000-4-5:2008	Микросекундные импульсные помехи большой энергии (МИП): - подача помехи по схеме «провод- земля»	1 кВ	III	A**	A**
		2 кВ	IV	B (7,5 %)*	B (6 %)*
4 ДСТУ IEC 61000-4-4:2008	Наносекундные импульсные помехи (НИП)	2 кВ	IV	A**	A**
4 ДСТУ IEC 61000-4-2:2008	Электростатические разряды (ЭСР): - контактный разряд - воздушный разряд	8 кВ	IV	A	A
		15 кВ			
3 ДСТУ IEC 61000-4-3:2007	Радиочастотные электромагнитные поля в полосе частот - 80-1000 МГц	3 В/м	II	A**	A**
		10 В/м	IV	B (14 %)*	B (10 %)*
3 ДСТУ IEC 61000-4-6:2007	Кондуктивные помехи в полосе частот, наведенные радиочастотными электромагнитными полями в полосе частот - 0,15-80 МГц	3 В	II	A**	A**
		10 В	IV	B (9 %)*	B (12 %)*
5 ДСТУ EN 61000-4-8:2012	Магнитное поле промышленной частоты (МППЧ): - длительное магнитное поле - кратковременное магнитное поле	40 А/м 600 А/м	IV	A	A
5 ДСТУ IEC 61000-4-9:2007	Импульсное магнитное поле (ИГМ)	600 А/м	IV	A	A
5 ДСТУ IEC 61000-4-10:2008	Затухающее колебательное магнитное поле (ЗКМП)	100 А/м	IV	A	A
ДСТУ CISPR 22:2007	Эмиссия промышленных помех: - в полосе частот 30-230 МГц в окружающее пространство; - в полосе частот 230-1000 МГц в окружающее пространство	40 дБ	Соответствует для ТС класса А		
		47 дБ	Соответствует для ТС класса А		
<p>Примечания</p> <p>1 * В скобках указана допускаемая дополнительная погрешность в процентах от верхнего предела измерения выходного сигнала.</p> <p>2 ** Дополнительная погрешность не более 1,5 % верхнего предела измерения выходного сигнала.</p>					

2.1.9. АИР-10L по защищенности от воздействия окружающей среды в соответствии с:

- ГОСТ 15150-69 выполнены в коррозионно-стойком исполнении Т III;
- ГОСТ 14254-96 имеют степень защиты от попадания внутрь преобразователей пыли и воды IP65.

2.1.10. АИР-10L устойчивы к климатическим воздействиям при эксплуатации в соответствии с таблицей 2.3.

Таблица 2.3 – Климатическое исполнение

Группа	ГОСТ	Диапазон температуры окружающего воздуха	Код при заказе
В4	12997	от плюс 5 до плюс 50 °С	t0550*
С3		от минус 10 до плюс 70 °С	t1070
С2		от минус 25 до плюс 70 °С	t2570

П р и м е ч а н и е * – базовое исполнение.

2.2. Технические характеристики

2.2.1. Максимальный верхний предел измерений (условное обозначение модели), ряд верхних пределов измерений, пределы допускаемых основных приведенных погрешностей преобразователей, выраженных в процентах от диапазона измерений, соответствуют приведенным в таблицах 2.4, 2.5.

Максимальное (испытательное) давление и допускаемое рабочее избыточное давление приведены в таблицах 2.4, 2.5.

Условное обозначение модели состоит из двух букв и числа. Первая буква обозначает вид измеряемого давления:

А – абсолютное давление;

И – избыточное давление.

Вторая буква обозначает материал мембраны:

М – металл.

Число в обозначении модели соответствует максимальному верхнему пределу измерений в единицах кПа (МПа).

Таблица 2.4 – Преобразователи абсолютного давления **АИР-10L-ДА**, **АИР-10ExL-ДА**

Условное обозначение модели	Ряд верхних пределов измерений	Максимальное (испытательное) давление		Пределы допускаемой основной приведенной погрешности γ , %, для индекса заказа		
		МПа	%	B	C	D
				Код класса точности		
		B025	C04	D06		
AM160	100 кПа	1	1000	±0,4	±0,5	±1,0
	160 кПа			600	±0,25	±0,4
AM400	250 кПа	2,5	1000	±0,4	±0,5	±1,0
	400 кПа			600	±0,25	±0,4
AM600	400 кПа	2,5	600	±0,4	±0,5	±1,0
	600 кПа			400	±0,25	±0,4
AM1M	0,6 МПа	2,5	400	±0,4	±0,5	±1,0
	1,0 МПа			250	±0,25	±0,4
AM1,6M	1,0 МПа	10	1000	±0,4	±0,5	±1,0
	1,6 МПа			600	±0,25	±0,4
AM2,5M	1,6 МПа	10	600	±0,4	±0,5	±1,0
	2,5 МПа			400	±0,25	±0,4
AM6M	4,0 МПа	25 МПа	600	±0,4	±0,5	±1,0
	6,0 МПа			400	±0,25	±0,4

Таблица 2.5 – Преобразователи избыточного давления **АИР-10L-ДИ**,
АИР-10ExL-ДИ

Условное обозначение модели	Ряд верхних пределов измерений	Максимальное (испытательное) давление		Пределы допускаемой основной приведенной погрешности γ , %, для индекса заказа		
		МПа	%	B	C	D
				Код класса точности		
				B025	C04	D06
ИМ160	100 кПа	1	1000	$\pm 0,4$	$\pm 0,5$	$\pm 1,0$
	160 кПа		600	$\pm 0,25$	$\pm 0,4$	$\pm 0,6$
ИМ250	160 кПа	1	300	$\pm 0,4$	$\pm 0,5$	$\pm 1,0$
	250 кПа		200	$\pm 0,25$	$\pm 0,4$	$\pm 0,6$
ИМ400	250 кПа	2,5	1000	$\pm 0,4$	$\pm 0,5$	$\pm 1,0$
	400 кПа		600	$\pm 0,25$	$\pm 0,4$	$\pm 0,6$
ИМ600	400 кПа	2,5	600	$\pm 0,4$	$\pm 0,5$	$\pm 1,0$
	600 кПа		400	$\pm 0,25$	$\pm 0,4$	$\pm 0,6$
ИМ1М	0,6 МПа	2,5	400	$\pm 0,4$	$\pm 0,5$	$\pm 1,0$
	1,0 МПа		250	$\pm 0,25$	$\pm 0,4$	$\pm 0,6$
ИМ1,6М	1,0 МПа	10	1000	$\pm 0,4$	$\pm 0,5$	$\pm 1,0$
	1,6 МПа		600	$\pm 0,25$	$\pm 0,4$	$\pm 0,6$
ИМ2,5М	1,6 МПа	10	600	$\pm 0,4$	$\pm 0,5$	$\pm 1,0$
	2,5 МПа		400	$\pm 0,25$	$\pm 0,4$	$\pm 0,6$
ИМ4М	2,5 МПа	25	1000	$\pm 0,4$	$\pm 0,5$	$\pm 1,0$
	4,0 МПа		600	$\pm 0,25$	$\pm 0,4$	$\pm 0,6$
ИМ6М	4,0 МПа	25	600	$\pm 0,4$	$\pm 0,5$	$\pm 1,0$
	6,0 МПа		400	$\pm 0,25$	$\pm 0,4$	$\pm 0,6$
ИМ16М	10 МПа	40	400	$\pm 0,4$	$\pm 0,5$	$\pm 1,0$
	16 МПа		250	$\pm 0,25$	$\pm 0,4$	$\pm 0,6$
ИМ25М	16 МПа	40	250	$\pm 0,4$	$\pm 0,5$	$\pm 1,0$
	25 МПа		160	$\pm 0,25$	$\pm 0,4$	$\pm 0,6$

2.2.2. Диапазон унифицированного выходного сигнала – 4-20 мА.

2.2.3. Номинальная статическая характеристика I преобразователей АИР-10L соответствует следующему виду

$$I = \frac{(P - P_H)}{(P_B - P_H)} \cdot (I_B - I_H) + I_H, \quad (2.1)$$

где I_B, I_H - верхнее (20 мА) и нижнее (4 мА) предельные значения выходного сигнала;

P_B, P_H - верхний и нижний пределы измерений давления, кПа, МПа, бар или кгс/см²;

P - значение измеряемого давления, кПа, МПа, бар или кгс/см².

2.2.4. Вариация выходного сигнала не превышает 0,5 предела допускаемой основной погрешности.

2.2.5. АИР-10L устойчивы к воздействию синусоидальных вибраций высокой частоты (с частотой перехода от 57 до 62 Гц) со следующими параметрами:

- частота (5...80) Гц;
- амплитуда смещения для частоты ниже частоты перехода 0,15 мм;
- амплитуда ускорения для частоты выше частоты перехода 19,6 м/с².

2.2.6. Предел допускаемой дополнительной погрешности АИР-10L во время воздействия вибрации не превышает предела допускаемой основной погрешности.

2.2.7. Изменение выходного сигнала АИР-10L-ДА (абсолютного давления), вызванное изменением атмосферного давления на ± 10 кПа (75 мм рт.ст.) от установившегося значения в пределах от 84 до 106,7 кПа (от 630 до 800 мм рт. ст), не превышает 0,2 предела основной погрешности.

2.2.8. Дополнительная погрешность АИР-10L, вызванная изменением температуры окружающего воздуха от нормальной (23 ± 2) °С до любой температуры в пределах рабочих температур на каждые 10 °С изменения температуры (γ_t , в %), не превышает значений, приведенных в таблице 2.6.

Таблица 2.6 – Пределы допускаемой погрешности от воздействия температуры окружающего воздуха

Верхний предел (диапазон) в % от максимального	γ_T , %/10 °С, для класса точности			Диапазон температуры окружающего воздуха	Код климатического исполнения
	B	C	D		
100	±0,20	±0,25	±0,25	от плюс 5 до плюс 50 °С	t0550
60	±0,25	±0,30	±0,30		
100	±0,20	±0,25	±0,25	от минус 10 до плюс 70 °С	t1070
60	±0,25	±0,30	±0,30		t2570
100	±0,25	±0,30	±0,30	от минус 25 до плюс 70 °С (за исключением поддиапазона минус 10 ... плюс 70 °С)	
60	±0,30	±0,40	±0,40		

2.2.8.1. Суммарная погрешность $\gamma_{\text{сумт}}$, включающая основную приведенную погрешность и дополнительную погрешность, вызванную изменением температуры окружающего воздуха, в пределах рабочих температур не превышает значений, приведенных в таблице 2.6.1.

Таблица 2.6.1 – Пределы допускаемой суммарной погрешности

Верхний предел (диапазон) в % от максимального	$\gamma_{\text{сумт}}$, %, для класса точности			Диапазон температуры окружающего воздуха	Код климатического исполнения
	B	C	D		
100	±0,85	±1,15	±1,35	от плюс 5 до плюс 50 °С	t0550
60	±1,15	±1,40	±1,90		
100	±1,05	±1,40	±1,60	от минус 10 до плюс 70 °С	t1070
60	±1,40	±1,70	±2,20		t2570
100	±1,55	±2,00	±2,20	от минус 25 до плюс 70 °С (за исключением поддиапазона минус 10 ... плюс 70 °С)	
60	±2,00	±2,50	±3,00		

2.2.9. Дополнительная погрешность АИР-10L, вызванная воздействием повышенной влажности, не превышает 0,2 предела допускаемой основной погрешности.

2.2.10. Дополнительная погрешность АИР-10L, вызванная воздействием постоянных магнитных полей и (или) переменных полей сетевой (промышленной) частоты напряженностью до 600 А/м, не превышает 0,2 предела допускаемой основной погрешности.

2.2.11. Питание АИР-10L осуществляется от источников постоянного тока напряжением от 9 до 36 В при номинальном значении $(24^{+0,48}_{-0,48})$ В или $(36^{+0,72}_{-0,72})$ В.

2.2.12. Мощность, потребляемая АИР-10L, не превышает 0,6 Вт для напряжения питания 24 В и 1 Вт для напряжения питания 36 В.

2.2.13. При отклонении напряжения питания от номинального до U_{min} , равного 9 В или 11 В (для АИР-10ExL), основная погрешность АИР-10L и вариация выходного сигнала соответствуют п. 2.2.1 и п. 2.2.4.

2.2.14. Нагрузочные сопротивления не должны превышать:

- 500 Ом при напряжении питания 24 В для АИР-10ExL;
- 620 Ом при напряжении питания 24 В;
- 1100 Ом при напряжении питания 36 В.

2.2.14.1. Максимальное нагрузочное сопротивление R_{Hmax} , кОм, при любом напряжении источника питания в диапазоне от 9 до 36 В вычисляется по формуле

$$R_{Hmax} = \frac{U - U_{min}}{I_{max}}, \quad (2.4)$$

где U – напряжение источника питания, В;
 $U_{min} = 9$ В или 11 В (для АИР-10ExL);
 $I_{max} = 24$ мА.

2.2.15. После подключения внешней нагрузки с сопротивлением, не превышающим значений, установленных в п. 2.2.14, основная погрешность преобразователей и вариация выходного сигнала соответствуют п. 2.2.1 и п. 2.2.4.

2.2.16. Время установления выходного сигнала преобразователей при скачкообразном изменении давления, составляющем 90 % диапазона измерений, составляет 0,5 с.

2.2.17. Преобразователи АИР-10L обладают прочностью и герметичностью при испытательных давлениях, приведенных в таблицах 2.4 и 2.5.

Преобразователи АИР-10L выдерживают воздействие перегрузки соответствующим испытательным давлением в течение 15 мин.

Через 15 мин после окончания указанного воздействия преобразователи АИР-10L соответствуют п. 2.2.1 и п. 2.2.4.

2.2.18. Электрическое сопротивление изоляции цепи питания АИР-10L относительно корпуса не менее:

- 20 МОм при температуре окружающего воздуха (20 ± 5) °С и относительной влажности от 30 до 80 %;
- 5 МОм при верхнем значении температуры рабочих условий и относительной влажности от 30 до 80 %;
- 1 МОм при верхнем значении относительной влажности рабочих условий и температуре окружающего воздуха (35 ± 3) °С.

2.2.19. Изоляция цепи питания относительно корпуса выдерживает в течение 1 мин действие испытательного напряжения практически синусоидальной формы частотой от 45 до 65 Гц:

- 500 В для АИР-10ExL при температуре окружающего воздуха (20 ± 5) °С и относительной влажности от 30 до 80 %;
- 250 В при температуре окружающего воздуха (20 ± 5) °С и относительной влажности от 30 до 80 %.

2.2.20. Детали АИР-10L, соприкасающиеся с измеряемой средой, выполнены из коррозионно-стойкого материала и соответствуют приведенным в таблицах 2.7, 2.8.

Таблица 2.7 – Код присоединения к процессу (резьбы штуцера)

Резьба штуцера	Код при заказе
M20x1,5	M20
G1/2"	G2

Таблица 2.8 - Исполнение моделей АИР-10L по материалам

Код исполнения	Исполнение по материалам	
	мембраны	штуцера
12	Нерж. сталь 316L	12X18H10T

Примечание – материал уплотнительных колец – витон (V) или фторопласт (P).

2.2.21. Температура измеряемой среды АИР-10L от минус 40 до плюс 120 °С.

2.2.21.1. При использовании взрывозащищенных преобразователей необходимо обеспечить температуру в полости менее 85 °С.

2.2.22. Габаритные, присоединительные и монтажные размеры АИР-10L соответствуют указанным в приложении А.

2.2.23. Масса АИР-10L не превышает указанной в приложении А.

2.2.24. АИР-10L устойчивы к воздействию температуры окружающего воздуха в соответствии с п. 2.1.10.

2.2.25. АИР-10L устойчивы к воздействию влажности:

- до 100 % при температуре 30 °С и более низких температурах, с конденсацией влаги для климатического исполнения С2 по ГОСТ 12997;
- до 95 % при температуре 35 °С и более низких температурах, без конденсации влаги для климатического исполнения С3 по ГОСТ 12997;
- до 80 % при температуре 35 °С и более низких температурах, без конденсации влаги для климатического исполнения В4 по ГОСТ 12997.

2.2.26. АИР-10L в транспортной таре выдерживают температуру до плюс 50 °С.

2.2.27. АИР-10L в транспортной таре выдерживают температуру до минус 50 °С.

2.2.28. АИР-10L в транспортной таре прочны к воздействию воздушной среды с относительной влажностью 98 % при температуре 35 °С.

2.2.29. АИР-10L в транспортной таре устойчивы к воздействию ударной тряски с числом ударов в минуту 80, средним квадратическим значением ускорения 98 м/с^2 и продолжительностью воздействия 1 ч.

2.2.30. АИР-10L обладают прочностью и устойчивостью к воздействию синусоидальной вибрации в диапазоне частот от 1 до 100 Гц при амплитуде виброускорения 20 м/с^2 .

2.2.31. АИР-10L не имеют конструктивных элементов и узлов с резонансными частотами от 5 до 25 Гц.

2.2.32. АИР-10L обладают прочностью и устойчивостью к воздействию механических ударов одиночного действия с пиковым ударным ускорением 20 м/с^2 , длительностью ударного импульса от 2 до 20 мс и общим количеством ударов 30.

2.2.33. АИР-10L обладают прочностью и устойчивостью к воздействию механических ударов многократного действия с пиковым ударным ускорением 30 м/с^2 , с предпочтительной длительностью

действия ударного ускорения 10 мс (допускаемая длительность - от 2 до 20 мс) и количеством ударов в каждом направлении 20.

2.2.34. АИР-10L обладают прочностью при сейсмических воздействиях, эквивалентных воздействию вибрации с параметрами, указанными в таблице 2.9.

Таблица 2.9

Частота, Гц	1,0	2,0	3,0	4,0	5,0	6,0	8,0	10,0	15,0	20,0	30,0
Ускорение, м/с ²	6,0	15,0	29,0	51,0	48,0	43,0	38,0	31,0	20,0	19,0	14,0

2.2.35. Обеспечение электромагнитной совместимости и помехозащищенности

2.2.35.1. В соответствии с ГОСТ 29073 АИР-10L устойчивы к электромагнитным помехам, установленным в таблице 2.2.

2.2.35.2. АИР-10L нормально функционируют и не создают помех в условиях совместной работы с аппаратурой систем и элементов, для которых они предназначены, а также с аппаратурой другого назначения, которая может быть использована совместно с данными преобразователями в типовой помеховой ситуации.

2.3. Обеспечение взрывозащищенности

2.3.1. Питание взрывозащищенных преобразователей АИР-10ExL должно осуществляться от искробезопасных источников постоянного тока напряжением 24 В с видом взрывозащиты «искробезопасная электрическая цепь» уровня «ia».

В цепи питания стоит диод защиты от смены полярности.

Знак «X», следующий за маркировкой взрывозащиты, означает, что при эксплуатации преобразователей давления АИР-10ExL необходимо соблюдать следующие требования:

- преобразователи давления АИР-10ExL должны эксплуатироваться с источниками питания и регистрирующей аппаратурой, имеющими искробезопасную электрическую цепь уровня «ia»;
- при эксплуатации необходимо принимать меры защиты от превышения температуры элементов преобразователей давления АИР-10ExL вследствие нагрева от измеряемой среды выше значения, допустимого для температурного класса Т6.

2.3.2. Выходные цепи взрывозащищенных преобразователей АИР-10ExL рассчитаны на подключение к искробезопасным сигнальным цепям с унифицированным сигналом постоянного тока 4–20 мА (схема подключения взрывозащищенных преобразователей приведена на рисунке 2.4).

2.3.3. Мощность, потребляемая взрывозащищенными преобразователями АИР-10ExL, не превышает 0,6 Вт.

2.3.4. Значения искробезопасных электрических параметров не превышают:

– максимальный входной ток I_i , мА	120;
– максимальное входное напряжение U_i , В	24;
– максимальная внутренняя емкость C_i , нФ	50;
– максимальная внутренняя индуктивность L_i , мГн	0,14;
– максимальная входная мощность P_i , Вт	0,6.

2.3.5. Изоляция между искробезопасной цепью и корпусом или заземленными частями взрывозащищенного преобразователя выдерживает испытательное напряжение (эффетивное) переменного тока не менее 500 В.

2.3.6. Искробезопасные цепи взрывозащищенных преобразователей АИР-10ExL заключены в защитную оболочку степени IP54, IP65, IP68 согласно ГОСТ 14254-96.

2.3.7. Корпус взрывозащищенных преобразователей АИР-10ExL обеспечивает фрикционную искробезопасность и исключает опасность воспламенения от электростатических зарядов согласно ДСТУ 7113.

2.4. Устройство и работа

2.4.1. АИР-10L состоит из первичного преобразователя и электронного устройства. Среда под давлением подается в камеру первичного преобразователя и деформирует его мембрану, что приводит к изменению электрического сопротивления расположенных на ней тензорезисторов, включенных в электрическую цепь электронного устройства, в результате чего первичный преобразователь выдает сигнал напряжения. Электронное устройство преобразует сигнал напряжения в унифицированный токовый выходной сигнал (схемы подключения преобразователей приведены на рисунках 2.3, 2.3а и 2.4).

2.4.2. Доступ к органам управления АИР-10L осуществляется посредством снятия вилки внешнего подключения, для чего отворачивают гайку крепления и снимают вилку с уплотнительным кольцом.

2.4.2.1. За вилкой расположены (см. рисунок 2.1):

- потенциометр «О» подстройки «нуля» (1);
- потенциометр «Д» подстройки верхнего предела (2);
- переключатель верхних пределов измерений (3).

2.4.2.2. Потенциометр (1) предназначен для установки нижнего предела унифицированного выходного сигнала 4 мА и позволяет перестраивать его значение в пределах $\pm 10\%$ от диапазона измерений.

2.4.2.3. Потенциометр (2) предназначен для установки верхнего предела унифицированного выходного сигнала 20 мА и позволяет перестраивать его значение в пределах $\pm 6\%$ от диапазона измерений.

2.4.2.4. Переключатель (3) имеет два положения: 60 % (положение «2») и 100 % (положение «1») максимального верхнего предела измерений в соответствии с таблицами 2.4, 2.5, 2.6.

**Преобразователи давления измерительные АИР-10L.
Вид сверху на электронное устройство со снятой крышкой и
вилкой внешнего подключения GSP**

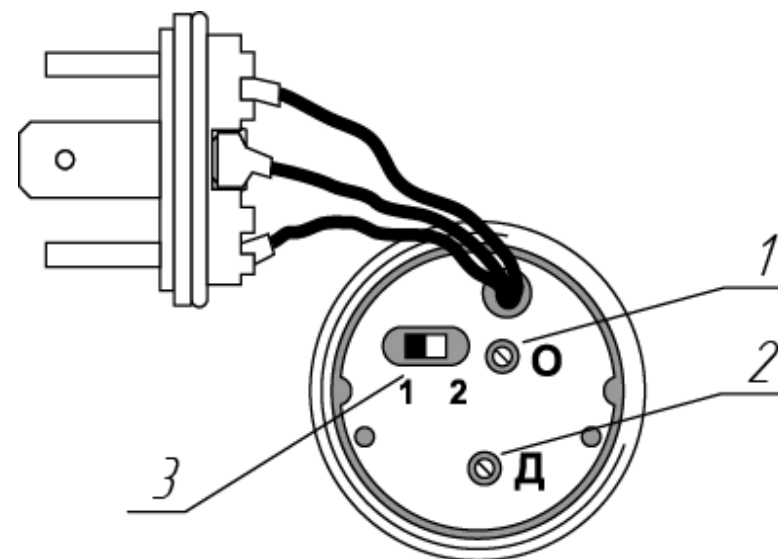


Рисунок 2.1

2.4.3. Функциональное назначение контактов внешнего подключения:

- контакт 1 – «плюс» источника питания;
- контакт 2 – «минус» источника питания;
- контакт 3 – не задействован;
- контакт 4 – корпус.

2.4.3.1. Расположение контактов вилки GSP показано на рисунке 2.2.

Вилка GSP (Type A)

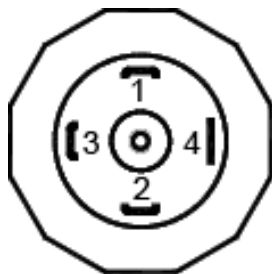
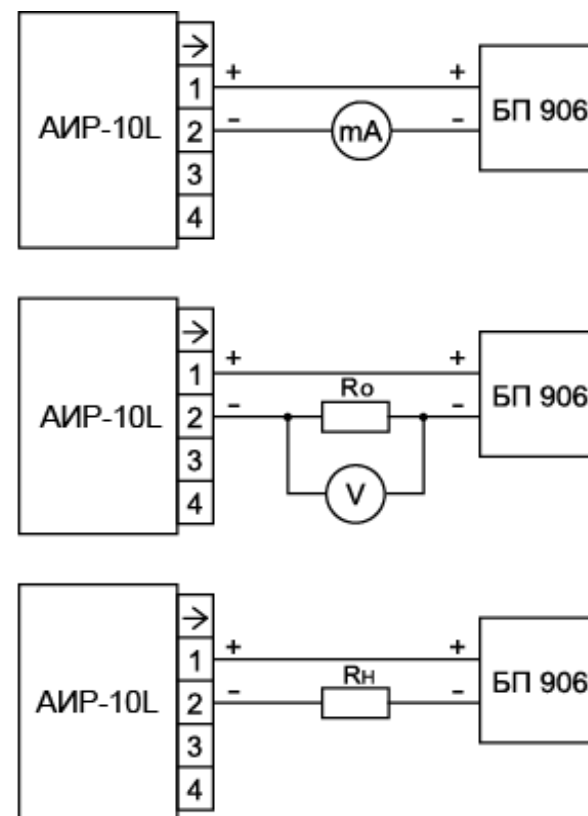


Рисунок 2.2

2.4.4. Схемы электрические подключений АИР-10L представлены на рисунках 2.3, 2.3а.

Преобразователи давления измерительные АИР-10L.
Схемы электрические подключений



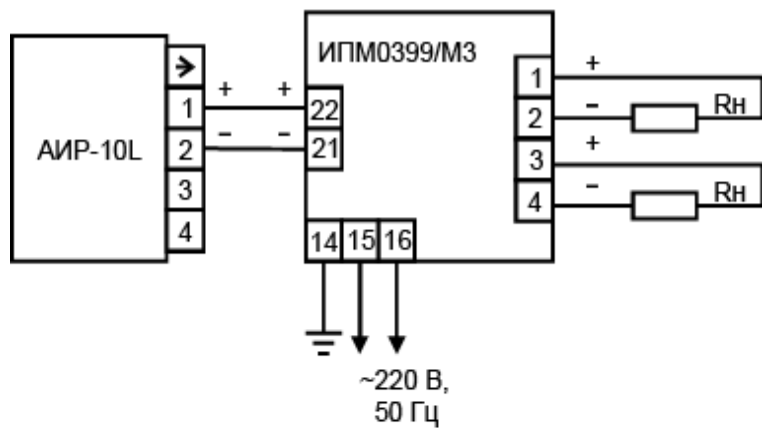
Примечания

- 1 R_0 - образцовая мера электрического сопротивления
- 2 R_n - сопротивление нагрузки
- 3 Сопротивление нагрузки или измерительный прибор допускается устанавливать как в плюсовой, так и в минусовой цепи источника питания

Рисунок 2.3

Преобразователи давления измерительные АИР-10L.
Схемы электрические подключений

4-20 мА



4-20 мА

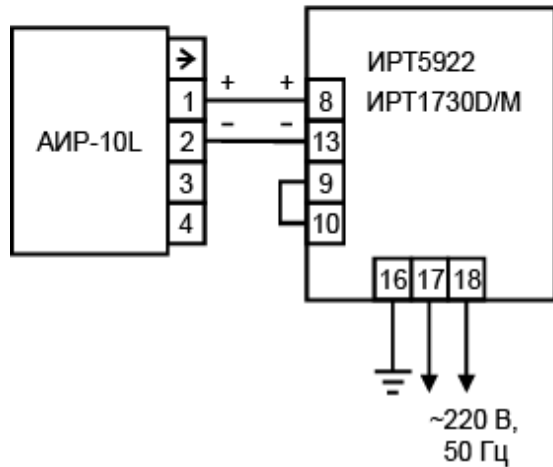


Рисунок 2.3а

2.4.5. Схемы электрические подключений взрывозащищенных преобразователей АИР-10ExL представлены на рисунке 2.4.

Преобразователи давления измерительные АИР-10ExL.
Схемы электрические подключений

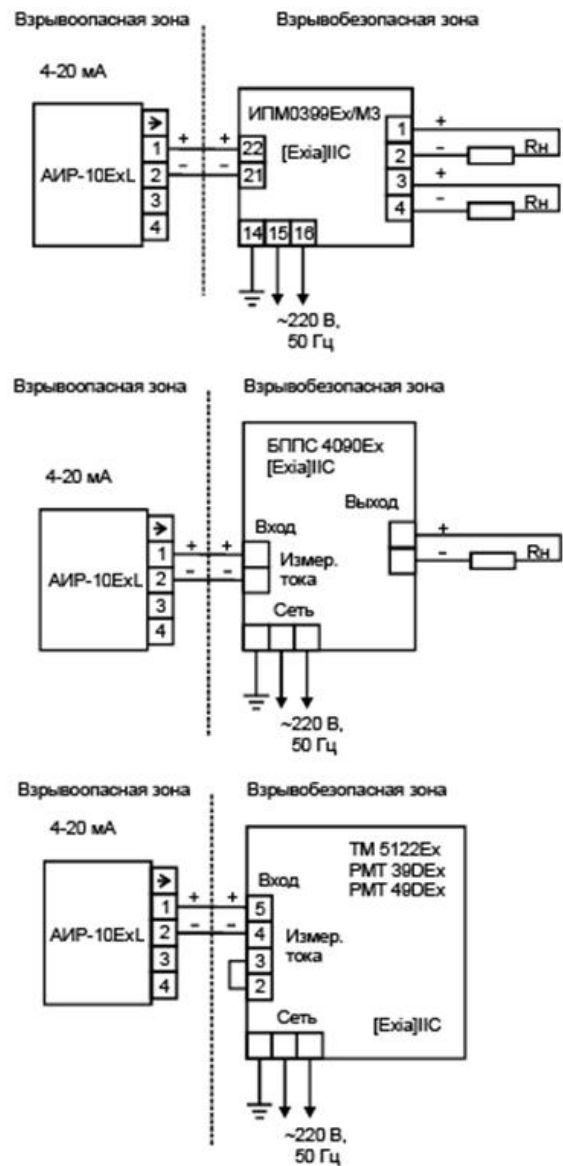


Рисунок 2.4

АИР-10L могут работать в комплекте со следующими средствами измерений производства НПП «ЭЛЕМЕР»:

АИР-10L:

источники питания постоянного тока:

БП 906;

измерители-регуляторы технологические:

ИРТ 5320Н, ИРТ 5321Н, ИРТ 5326Н, ИРТ 5920Н, ИРТ 5922,
ИРТ 5930, ИРТ 1730D/М, ИРТ 5501;

термометры многоканальные:

ТМ 5122;

регистраторы многоканальные технологические:

РМТ 39D/М, РМТ 49D/М, РМТ 59, РМТ 69;

преобразователи измерительные модульные:

ИПМ 0399/М3М;

блоки питания и преобразования сигналов:

БППС 4090;

АИР-10ExL:

измерители-регуляторы технологические:

ИРТМ 2402/М3Ex-2, ИРТ 5501Ex;

термометры многоканальные:

ТМ 5122Ex;

регистраторы многоканальные технологические:

РМТ 39DEx, РМТ 49DEx, РМТ 59Ex, РМТ 69Ex;

преобразователи измерительные модульные:

ИПМ 0399Ex/М3;

блоки питания и преобразования сигналов:

БППС 4090Ex.

2.5. Маркировка

2.5.1. Маркировка АИР-10L производится в соответствии с ГОСТ 26828, ГОСТ 22520, чертежом НКЭС.406233.024 СБ и включает надписи, приведенные на рисунках приложения А.

2.5.2. Маркировка взрывозащищенных преобразователей

2.5.2.1. На боковой поверхности корпуса взрывозащищенных преобразователей АИР-10ExL установлена табличка с маркировкой взрывозащиты «0ExiaIICT6 X» и указан диапазон температур окружающей среды в соответствии с ГОСТ 22782.5:

($+5\text{ °C} \leq t_a \leq +50\text{ °C}$),

($-10\text{ °C} \leq t_a \leq +70\text{ °C}$) или

($-25\text{ °C} \leq t_a \leq +70\text{ °C}$)

2.5.2.2. Электрические параметры искробезопасной цепи:

- максимальный входной ток I_i : 120 мА,
- максимальное входное напряжение U_i : 24 В,
- максимальная внутренняя емкость C_i : 50 нФ,
- максимальная внутренняя индуктивность L_i : 0,14 мГн.
- максимальная входная мощность P_i : 0,6 Вт.

2.5.3. Способ нанесения маркировки – наклеивание (с помощью двухсторонней клеевой ленты) таблички, выполненной на пленке методом шелкографии, обеспечивающей сохранность маркировки в течение всего срока эксплуатации.

2.6. Упаковка

2.6.1. Упаковка производится в соответствии с ГОСТ 23170 и обеспечивает полную сохраняемость АИР-10L.

3. ИСПОЛЬЗОВАНИЕ ИЗДЕЛИЙ ПО НАЗНАЧЕНИЮ

3.1. Подготовка изделий к использованию

3.1.1. Указания мер безопасности

3.1.1.1. Безопасность эксплуатации АИР-10L обеспечивается:

- прочностью измерительных камер, которые соответствуют нормам, установленным в п. 2.2.17;
- изоляцией электрических цепей в соответствии с нормами, установленными в п. 2.2.18 и п. 2.2.19;
- надежным креплением при монтаже на объекте;
- конструкцией (все составные части преобразователя, находящиеся под напряжением, размещены в корпусе, обеспечивающем защиту обслуживающего персонала от соприкосновения с деталями и узлами, находящимися под напряжением).

3.1.1.2. По способу защиты человека от поражения электрическим током АИР-10L соответствуют классу III в соответствии с ГОСТ 12.2.007.0.

3.1.1.3. При испытании АИР-10L необходимо соблюдать общие требования безопасности по ГОСТ 12.3.019, а при эксплуатации - «Правила технической эксплуатации электроустановок потребителей» и «Правила техники безопасности при эксплуатации электроустановок потребителей» для установок напряжением до 1000 В.

3.1.1.4. АИР-10L должны обслуживаться персоналом, имеющим квалификационную группу по технике безопасности не ниже II в соответствии с «Правилами техники безопасности при эксплуатации электроустановок потребителей».

3.1.1.5. При испытании изоляции и измерении ее сопротивления необходимо учитывать требования безопасности, установленные на испытательное оборудование.

3.1.1.6. Замену, присоединение и отсоединение АИР-10L от магистралей, подводящих измеряемую среду, следует производить при отсутствии давления в магистралях и отключенном электрическом питании.

3.1.2. Внешний осмотр

3.1.2.1. При внешнем осмотре устанавливают отсутствие механических повреждений, соответствие маркировки, проверяют комплектность.

При наличии дефектов, влияющих на работоспособность АИР-10L, несоответствия комплектности, маркировки определяют возможность дальнейшего их применения.

3.1.2.2. У каждого АИР-10L проверяют наличие паспорта с отметкой ОТК.

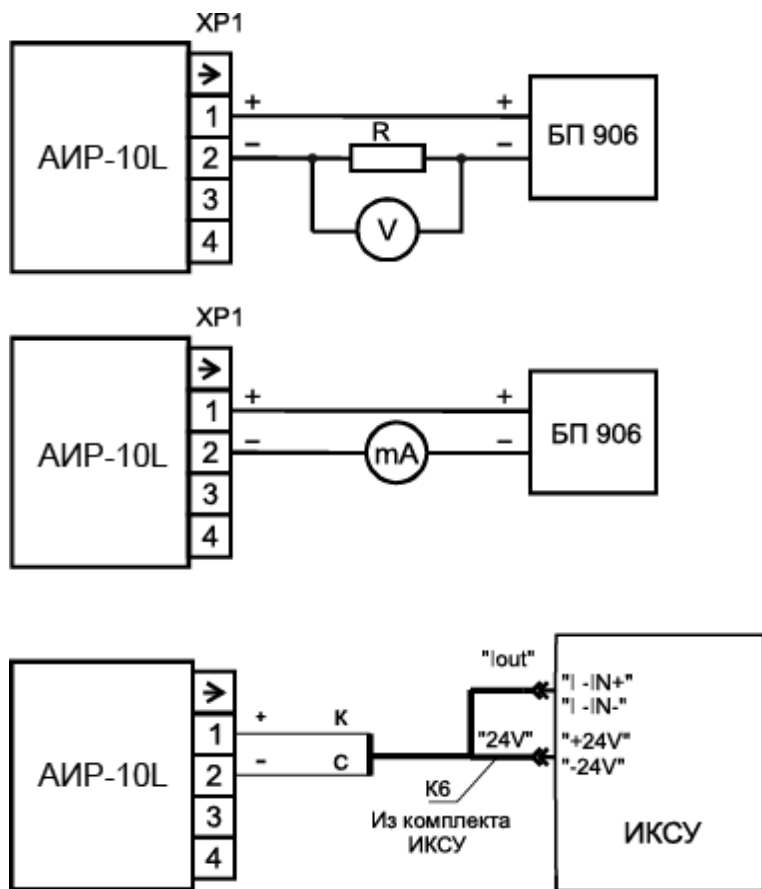
3.1.3. Опробование

3.1.3.1. Подключить АИР-10L к источнику питания и измерительному прибору в соответствии с рисунком 3.1.

3.1.3.2. Выдержать АИР-10L во включенном состоянии в течение 5 мин.

3.1.3.3. Убедиться в работоспособности АИР-10L по показаниям измерительного прибора.

Схемы электрические подключений



R – эталонная катушка сопротивления;
 V – вольтметр;
 mA – миллиамперметр.

- ИКСУ – калибратор-измеритель унифицированных сигналов эталонный ИКСУ-260 или ИКСУ-2000 производства НПП «ЭЛЕМЕР».

Рисунок 3.1

3.1.3.4. Проверить и при необходимости произвести подстройку «нуля», для чего:

- подать на вход нулевое избыточное давление для АИР-10L-ДИ, либо нулевое абсолютное давление (абсолютное давление на входе не должно превышать 0,05 % верхнего предела измерений) для АИР-10L-ДА;
- с помощью потенциометра «О» подстройки «нуля» установить значение выходного сигнала равным 4 мА.

Многооборотный потенциометр подстройки «нуля» позволяет изменять значение в пределах ± 10 % от диапазона измерений.

3.1.3.5. Проверить и при необходимости произвести подстройку верхнего предела измерений, для чего:

- подать на вход избыточное (для АИР-10L-ДИ), либо абсолютное давление (для АИР-10L-ДА);
- с помощью потенциометра «Д» подстройки верхнего предела установить значение выходного сигнала равным 20 мА;
- повторить процедуры по п. 3.1.3.4; если производилась подстройка «нуля», то повторить также и процедуры по п. 3.1.3.5.

Многооборотный потенциометр подстройки верхнего предела позволяет изменять значение в пределах ± 6 % от диапазона измерений.

П р и м е ч а н и е – При выполнении вышеописанных процедур рекомендуется использовать источники давления и средства измерений из поверочного комплекса давления и стандартных сигналов «ЭЛЕМЕР-ПКДС-210».

3.1.3.5.1. Подстройка верхнего предела необходима, если производятся следующие операции:

- изменение единиц измерений с кПа, МПа на кгс/см² или обратно;
- задание верхнего предела измерений, отличного от заводского, в том числе при изменении верхнего предела (100 или 60 %) с помощью переключателя.

3.1.3.6. Проверить и при необходимости переустановить диапазон измерения давления. Выбор диапазона измерений осуществляется с помощью переключателя (3) (см. рисунок 2.1).

3.1.3.6.1. Проверить установку «нуля» и верхнего предела в соответствии с пунктами 3.1.3.4, 3.1.3.5.

3.1.3.6.2. Заводская установка диапазона указана в паспорте АИР-10L.

3.1.4. Монтаж изделий

3.1.4.1. АИР-10L монтируются в положении, удобном для эксплуатации и обслуживания.

3.1.4.2. При выборе места установки АИР-10L необходимо учитывать следующее:

- места установки АИР-10L должны обеспечивать удобные условия для обслуживания и демонтажа;
- температура, относительная влажность окружающего воздуха, параметры вибрации не должны превышать значений, указанных в разделе «Технические характеристики» настоящего руководства по эксплуатации;
- напряженность магнитных полей, вызванных внешними источниками переменного тока частотой 50 Гц, не должна превышать 600 А/м;
- для обеспечения надежной работы АИР-10L в условиях жесткой и крайне жесткой электромагнитной обстановки электрические соединения необходимо вести витыми парами или витыми парами в экране. Экран при этом необходимо заземлить.

3.1.4.3. Заземлить корпус АИР-10L, для чего провод сечением не менее 1 мм² присоединить к контакту ⊕ (или «4») разъема АИР-10L.

3.1.4.4. Соединительные трубки от места отбора давления к АИР-10L должны быть проложены по кратчайшему расстоянию. Длина линии должна быть достаточной для того, чтобы температура среды, поступающей в АИР-10L, не превышала предельной рабочей температуры.

Рекомендуемая длина не более 15 м.

Соединительные линии должны иметь односторонний уклон (не менее 1:10) от места отбора давления, вверх к АИР-10L, если измеряемая среда – газ и вниз к АИР-10L, если измеряемая среда – жидкость. Если это невозможно, при измерении давления газа в нижних точках соединительной линии следует устанавливать отстойные сосуды, а при измерении давления жидкости в наивысших точках – газосборники.

Отстойные сосуды рекомендуется устанавливать перед АИР-10L и в других случаях, особенно при длинных соединительных линиях и при расположении АИР-10L ниже места отбора давления.

Перед присоединением к АИР-10L линии должны быть тщательно продуты для уменьшения возможности загрязнения камер измерительного блока АИР-10L.

Присоединение АИР-10 к соединительной линии осуществляется с помощью комплекта монтажных частей (по отдельному заказу), состоящего из гайки и ниппеля.

Для продувки соединительных линий должны предусматриваться специальные устройства.

3.1.4.5. Для защиты АИР-10L от гидравлических ударов, а также при измерении давления в среде с большим уровнем пульсаций, рекомендуется устанавливать перед АИР-10L демпферное устройство ДУ в соответствии с каталогом НПП «ЭЛЕМЕР».

3.1.4.6. Монтаж взрывозащищенных преобразователей АИР-10ExL должен производиться в соответствии со схемами электрических соединений, приведенными на рисунке 2.4.

3.1.4.7. После подключения АИР-10L к измеряемой среде должна быть произведена проверка установки «нуля».

Порядок подстройки «нуля» определен в п. 3.1.3.4.

3.2. Использование изделий

3.2.1. При подаче на вход АИР-10L измеряемого давления P его значение определяют по формулам:

для преобразователей АИР-10L-ДА, АИР-10L-ДИ

$$P = \frac{(I - I_H)}{(I_B - I_H)} \cdot (P_B - P_H) + P_H.$$

(3.1)

где I – измеренное значение выходного токового сигнала;

P, P_B, P_H, I_H, I_B – расшифрованы в п. 2.2.3.

4. МЕТОДИКА ПОВЕРКИ

4.1. Межповерочный интервал составляет один год.

5. ТЕХНИЧЕСКОЕ ОБСЛУЖИВАНИЕ

5.1. Техническое обслуживание АИР-10L сводится к соблюдению правил эксплуатации, хранения и транспортирования, изложенных в данном руководстве по эксплуатации, профилактическим осмотрам, периодической поверке и ремонтным работам.

5.2. Профилактические осмотры проводятся в порядке, установленном на объектах эксплуатации АИР-10L, и включают:

- внешний осмотр;
- проверку герметичности системы (при необходимости);
- проверку прочности крепления АИР-10L, прочности кабельной связи и отсутствия обрыва заземляющего провода;
- проверку функционирования;
- проверку установки значения выходного сигнала АИР-10L, соответствующего нулевому значению измеряемого давления в соответствии с п. 3.1.3.

5.3. Периодическую поверку АИР-10L производят не реже одного раза в один год (см. п. 4).

5.4. АИР-10L с неисправностями, не подлежащими устранению при профилактическом осмотре, или не прошедшие периодическую поверку, подлежат текущему ремонту.

Ремонт АИР-10L производится на предприятии-изготовителе.

5.5. Обеспечение взрывозащиты при монтаже

Взрывозащищенные преобразователи давления АИР-10ExL могут применяться во взрывоопасных зонах помещений и наружных установок в соответствии с установленной маркировкой взрывозащиты с соблюдением требований ДСТУ 7113, ГОСТ 22782.5, технического регламента, действующих «Правил устройства электроустановок», «Правил технической эксплуатации электроустановок потребителей», настоящего руководства по эксплуатации, инструкции по монтажу электрооборудования, в составе которого устанавливается преобразователь давления.

Перед монтажом преобразователь давления должен быть осмотрен. При этом необходимо обратить внимание на:

- предупредительные надписи, маркировку взрывозащиты и ее соответствие классу взрывоопасной зоны;
- отсутствие повреждений корпуса преобразователя и элементов разъемного соединителя.

Монтаж взрывозащищенных преобразователей должен производиться в соответствии со схемами электрических подключений, приведенными на рисунке 2.4. Необходимо обеспечить надежное присоединение жил кабеля к токоведущим контактам кабельной розетки, исключая возможность замыкания жил кабеля.

Необходимо также обеспечить крепление розетки к вилке АИР-10L с помощью винта.

После монтажа необходимо проверить работоспособность преобразователя путем измерения тока искробезопасной внешней цепи. Значение тока должно находиться в диапазоне 4-20 мА.

Все крепежные элементы должны быть затянуты, съемные детали должны прилегать к корпусу плотно, насколько это позволяет конструкция преобразователя давления.

5.6. Обеспечение взрывозащищенности при эксплуатации

Прием преобразователей давления в эксплуатацию после их монтажа и организация эксплуатации должны производиться в полном соответствии с требованиями, ДСТУ 7113, ГОСТ 22782.5, гл. «Электроустановки во взрывоопасных зонах» ПТЭЭП, а также действующих инструкций на электрооборудование, в котором установлен преобразователь давления.

Эксплуатация преобразователя давления должна осуществляться таким образом, чтобы соблюдались все требования, указанные в подразделах «Обеспечение взрывозащищенности» и «Обеспечение взрывозащиты при монтаже и эксплуатации».

При эксплуатации необходимо наблюдать за нормальной работой преобразователя давления, проводить систематический внешний и профилактический осмотры.

При внешнем осмотре необходимо проверить:

- отсутствие обрывов или повреждения изоляции внешнего соединительного кабеля;
- отсутствие видимых механических повреждений на корпусе преобразователя давления.

При профилактическом осмотре должны быть выполнены все работы внешнего осмотра. Периодичность профилактических осмотров устанавливается в зависимости от условий эксплуатации преобразователя давления.

Эксплуатация преобразователей давления с повреждениями и неисправностями запрещается.

Ремонт взрывозащищенных преобразователей давления АИР-10ExL выполняется предприятием-изготовителем.

6. ХРАНЕНИЕ

6.1. Условия хранения АИР-10L в транспортной таре на складе изготовителя и потребителя должны соответствовать условиям I по ГОСТ 15150-69.

В воздухе не должны присутствовать агрессивные примеси.

6.2. Расположение АИР-10L в хранилищах должно обеспечивать свободный доступ к ним.

6.3. АИР-10L следует хранить на стеллажах.

6.4. Расстояние между стенами, полом хранилища и АИР-10L должно быть не менее 100 мм.

7. ТРАНСПОРТИРОВАНИЕ

7.1. АИР-10L транспортируются всеми видами транспорта в крытых транспортных средствах. Крепление тары в транспортных средствах должно производиться согласно правилам, действующим на соответствующих видах транспорта.

7.2. Условия транспортирования АИР-10L должны соответствовать условиям 5 по ГОСТ 15150 при температуре окружающего воздуха от минус 50 до плюс 50 °С с соблюдением мер защиты от ударов и вибраций.

7.3. Транспортировать АИР-10L следует упакованными в пакеты или поштучно.

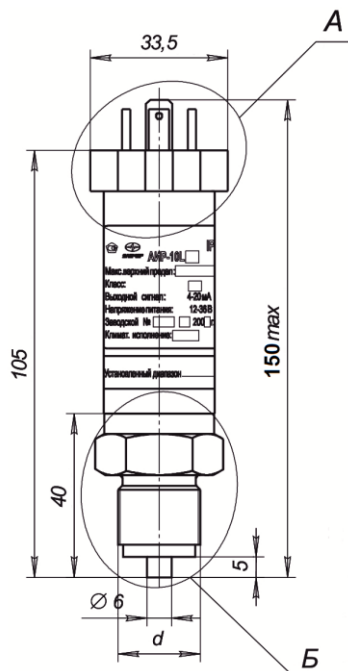
Транспортировать АИР-10L в коробках следует в соответствии с требованиями ГОСТ 21929.

8. УТИЛИЗАЦИЯ

8.1. АИР-10L не содержит вредных материалов и веществ, требующих специальных методов утилизации.

8.2. После окончания срока службы АИР-10L подвергается мероприятиям по подготовке и отправке на утилизацию. При этом следует руководствоваться нормативно-техническими документами по утилизации, принятыми в эксплуатирующей организации.

ПРИЛОЖЕНИЕ А
Габаритные, присоединительные и монтажные размеры
преобразователей давления измерительных
АИР-10L
Общий вид АИР-10L-ДА, АИР-10L-ДИ
 Масса не более 250 г



Для АИР-10ExL

Искробезопасные цепи	
	АИР-10ExL-ДИ
	модель ИМ1.6М
Макс. верхний предел:	1,6 МПа
Выходной сигнал:	4-20 мА
Напряжение питания:	12-24 В
Заводской № 1168635	2014г.
0Exia IIC T6 X	
-10 °С ≤ t _с ≤ 70 °С	
IP65	I _с ≤ 120 мА U _с ≤ 24 В
	C _с ≤ 0,1 мкФ L _с ≤ 0,2 мГн



Варианты электрических соединителей (место А) приведены на рисунке А.2

Способы присоединения к процессу (резьбы штуцера) (место Б) приведены на рисунке А.3

Рисунок А.1

Продолжение приложения А
Габаритные, присоединительные и монтажные размеры
преобразователей давления измерительных
АИР-10L

Варианты электрических соединителей (место А)

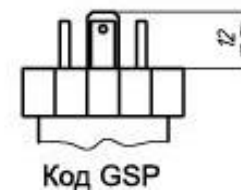


Рисунок А.2

Способы присоединения к процессу (резьбы штуцера) (место Б)

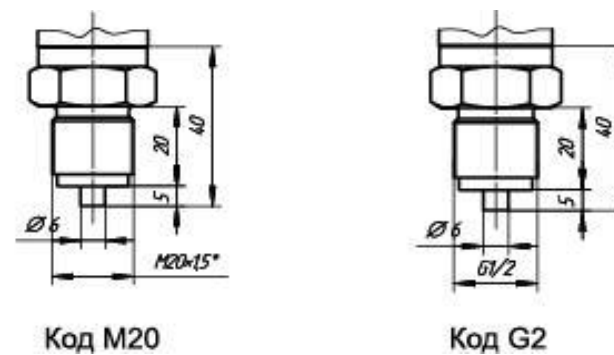


Рисунок А.3

ПРИЛОЖЕНИЕ Б

Пример записи обозначения при заказе

АИР-10 х L х х х х х х х х х х х х х х

1 2 3 4 5 6 7 8 9 10 11 12 13 14 15

1. Тип преобразователя, вид исполнения (таблица 2.1)
Базовое исполнение - общепромышленное
2. Вид измеряемого давления (тип преобразователя):
 - абсолютное - ДА
 - избыточное - ДИ.
3. Условное обозначение модели (таблицы 2.4, 2.5)
4. Верхний предел измерений (таблицы 2.4, 2.5)
и единицы измерений: кПа, МПа или кгс/см².
Базовое исполнение – максимальный верхний предел, единицы измерений – кПа, (МПа)
5. Код присоединения к процессу (резьбы штуцера) (таблица 2.7)
Базовое исполнение – код М20
6. Код обозначения исполнения по материалам – 12
7. Код климатического исполнения (таблица 2.3)
Базовое исполнение – код t0550
8. Класс точности: В025, С04, D06 (таблицы 2.4, 2.5)
Базовое исполнение – D06
9. Код варианта электрического соединителя – *GSP*
10. Наличие индикаторного устройства: **(опция)**
 - ИТЦ 420/М4-1
 - ИТЦ 420Ех/М4-1
 - ИТЦ 420/М4-2
 - ИТЦ 420Ех/М4-2
11. Комплект монтажных частей (КМЧ) (таблица Б.1)
12. Кронштейн для монтажа преобразователя давления на трубу
Ø50 мм или стену: **(опция «КР1»)**
13. Дополнительные стендовые испытания в течение 360 ч
(опция «360П»)
14. Госповерка **(опция «ГП»)**
15. Обозначение технических условий

ВНИМАНИЕ! Обязательными для заполнения являются:

- Поз. 1 – тип преобразователя
- Поз. 3 – вид исполнения
- Поз. 4 – условное обозначение модели
- Поз. 5 – измеряемое давление

Все незаполненные позиции будут базовыми.

Пример минимального заполнения формы заказа:

АИР-10L – ДИ – ИМ160 – 100 кПа

ПРИМЕР ЗАКАЗА

АИР-10ExL – ДА – АМ1,6М – 10 кгс/см² – М20 – 12 – t1070 – С04 –
1 2 3 4 5 6 7 8

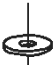
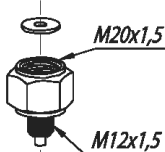
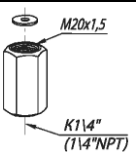
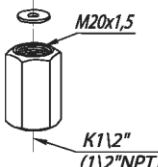
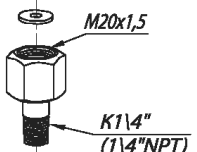
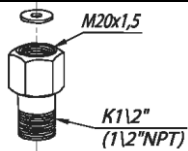
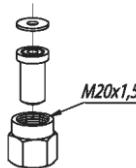
GSP – /-/ – Т7Ф – КР1 – /-/ – ГП – ТУ 4212-029-13282997-09
9 10 11 12 13 14 15

АИР-10L – ДА – ИМ4М – 40 бар – G2 – 12 – t2570 – В025 –
1 2 3 4 5 6 7 8

GSP – ИТЦ 420/М4-1 – /-/ – КР1 – 360П – ГП – ТУ 4212-029-13282997-09
9 10 11 12 13 14 15

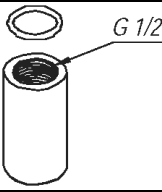
Продолжение приложение Б

Таблица Б.1 — Код комплекта монтажных частей (КМЧ) для присоединения к процессу

Код при заказе	Состав КМЧ	Рисунок
T1Ф T1М	Прокладка	
T2Ф T2М	Переходник с M20x1,5 на наружную резьбу M12x1,5. Прокладка.	
T3Ф T3М	Переходник с M20x1,5 на внутреннюю резьбу K1/4"(1/4"NPT). Прокладка.	
T4Ф T4М	Переходник с M20x1,5 на внутреннюю резьбу K1/2"(1/2"NPT). Прокладка.	
T5Ф T5М	Переходник с M20x1,5 на наружную резьбу K1/4"(1/4"NPT). Прокладка.	
T6Ф T6М	Переходник с M20x1,5 на наружную резьбу K1/2"(1/2"NPT). Прокладка.	
T7Ф, T7ФУ или T7М, T7МУ	Гайка M20x1,5. Ниппель. Прокладка.	

Продолжение приложение Б

Таблица Б.1 —Код комплекта монтажных частей (КМЧ) для присоединения к процессу

Код при заказе	Состав КМЧ	Рисунок
Т8 Т8У	Бобышка М20х1,5. Уплотнительное кольцо.	
Т11 Т11У	Бобышка G1/2"; Уплотнительное кольцо.	
<p>Примечания:</p> <ol style="list-style-type: none"> 1 Буквы Ф и М в коде КМЧ обозначают материал прокладки - фторопласт Ф-4УВ15 (на давление до 16 МПа) и медь М1 (на давление свыше 16 МПа) соответственно. 2 Буква У в конце кода обозначает материал ниппеля и бобышки – углеродистая сталь. При ее отсутствии материал - 12Х18Н10Т. 		

