



*технології
стандартні
нестандартні*

ТОВ «ТЕХСІН»
Код за ЄДРПОУ 36576644
Україна, 69050, м. Запоріжжя
вул. О. Говорухи 57-Б
(063) 529-67-87, (093) 487-73-98
e-mail: texcin@ukr.net
www.texcin.com.ua

ПЕРЕТВОРЮВАЧІ ТИСКУ ВИМІРЮВАЛЬНІ AIP-20/M2-H

Керівництво з експлуатації
НКТС.36576644.003:2022КЕ



ЗМІСТ

1	Вступ	3
2	Основні технічні данні і характеристики.....	3
3	Пристрій та робота.....	18
4	Маркування.....	30
5	Використання виробів за призначенням.....	30
6	Методика калібровки	39
7	Технічне обслуговування.....	39
8	Транспортування і зберігання	39
9	Утилізація.....	39
10	Приклад замовлення	40
	Додаток А.....	41
	Додаток Б.....	45
	Додаток В.....	52
	Додаток Г.....	61
	Лист реєстрації змін	62

1 ВСТУП

Перетворювач тиску АІР-20/М2-Н використовується для контролю і регулювання технологічних процесів в різних галузях в складі вимірювальних систем, в тому числі в пристроях перетворення об'єму газу. Забезпечує вимірювання тиску газу або рідкого середовища при температурі (базове виконання):

- навколишнього середовища від +5°С до +50°С;
- робочого середовища від мінус -40°С до +120°С.

Перетворювачі відповідають Технічному регламенту законодавчо регульованих засобів вимірювальної техніки (затвердженому Постановою КМУ від 13 січня 2016 р. № 94) та призначені для застосування в наступних умовах :

- вологість - від 10% до 95%;
- атмосферний тиск - від 80кПа до 110кПа;
- клас зовнішніх механічних умов М2;
- клас зовнішніх електромагнітних умов Е2;
- ступінь захисту, що забезпечується оболонкою (корпус), див.п.2.9.

Перетворювачі призначені для роботи на відкритому повітрі з конденсацією вологи.

Керівництво з експлуатації містить відомості про конструкцію, принцип дії, характеристики перетворювачів тиску вимірювальних АІР-20/М2-Н.

2 ОСНОВНІ ТЕХНІЧНІ ДАНІ І ХАРАКТЕРИСТИКИ

2.1 Перетворювачі тиску АІР-20/М2-Н (далі за текстом - перетворювачі) призначені для безперервного перетворення значень надлишкового тиску, розрідження, надлишкового тиску-розрідження, абсолютного тиску, різниці тиску і гідростатичного тиску рідких і газоподібних, в тому числі агресивних, середовищ в уніфікований вихідний струмовий сигнал 4-20мА або 4-20мА і 0-5мА одночасно і в цифровий сигнал на базі HART-протоколу

Примітка - Деталі перетворювача, що контактують з вимірюваним середовищем, виготовлені з нержавіючої сталі.

2.2 Перетворювач виготовляється в модифікаціях за видами перетворюваного тиску:

- АІР-20/М2-Н-А — перетворювачі абсолютного тиску;
- АІР-20/М2-Н-Н — перетворювачі надлишкового тиску;
- АІР-20/М2-Н-Р — розрідження;
- АІР-20/М2-Н-НР — перетворювачі надлишкового тиску-розрідження;
- АІР-20/М2-Н-Д — перетворювачі диференційного тиску;

Модифікації та виконання перетворювача відрізняються також за нормованим значенням діапазонів перетворень і границі допустимої похибки.

2.3 В перетворювачі є захист від помилкового підключення напруги живлення зворотної полярності.

2.4 АІР-20/М2-Н мають виконання, наведені в таблицях 2.1, 2.2.

Таблиця 2.1 – Код виконання корпусу і індикації

Тип індикації	Код виконання для наявності індикації і типу корпусу при замовленні	
	АГ-02 (односекційний)	АГ-03 (двохсекційний)
вбудований рідкокристалічний індикатор (РКІ) без підсвічування, кришка без вікна	A2	A3
Рідкокристалічний індикатор з підсвічуванням, кришка з вікном (I1)	A2I1	A3I1
Світлодіодний індикатор червоний (СД1), кришка з вікном (I2)	A2I2	A3I2
Світлодіодний індикатор зелений (СД1), кришка з вікном (I3)	A2I3	A3I3
Світлодіодний індикатор білий (СД1), кришка з вікном (I4)	A2I4	A3I4

Таблиця 2.1.1 – Виконання корпусу для різних моделей

Код моделі	Код виконання при замовленні	Базове виконання
1xx, 2xx, 3xx	A2, A2I1, A2I2, A2I3, A3, A3I1, A3I2, A3I3, A2I4, 3I4	A2
4x0, 5x0, 6x0	A3, A3I1, A3I2, A3I3, A3I4	A3

2.5 Характеристики перетворювача АІР-20/М2-Н:

- по числу перетворюються вхідних сигналів - одно канальними;
- по числу вихідних сигналів - двоканальними (уніфікований струмовий сигнал і цифровий сигнал на базі HART-протоколу);
- по залежності вихідного сигналу від вхідного - з лінійною залежністю (зростаючої чи спадаючої) або з функцією вилучення квадратного кореня відповідно до таблиці 2.2;
- по можливості перебудови діапазону вимірювання - багатогранними, з функцією переналаштування.

Таблиця 2.2 - Код вихідного сигналу

Код замовлення	Вихідний сигнал	Залежність вихідного сигналу від вхідного
42	4-20мА	лінійна, зростаюча
42√	4-20мА	вилучення кореня, зростаюча
24√	20-4мА	вилучення кореня, спадна
24	20-4мА	лінійна, спадна
05	4-20 / 0-5мА	лінійна, зростаюча
05 √	4-20 / 0-5мА	вилучення кореня, зростаюча
50√	20-4 / 5-0мА	вилучення кореня, спадна
50	20-4 / 5-0мА	лінійна, спадна

2.6 АІР-20/М2-Н можуть підключатися за допомогою HART-модему до персонального комп'ютера (далі - ПК) по HART-протоколу для конфігурування, градування і отримання даних вимірювань в процесі експлуатації.

Для взаємодії АІР-20/М2-Н з ПК використовується програма HART config.

Процедура конфігурації АІР-20/М2-Н включає в себе:

- зміна значень верхнього і нижнього меж вимірювань;
- вибір залежності вихідного сигналу від вхідного (лінійна або вилучення кореня, зростаюча або спадаюча);
- вибір часу демпфірування;

- вибір одиниці вимірювань.

Верхня і нижня межі вимірювань вимірюються у Па, кПа, МПа, кгс/см², кгс/м², атм., Мбар, бар, мм рт.ст., мм вод.ст., при цьому на індикаторі відображаються тільки кПа, МПа, кгс/см².

2.7 АИР-20/М2-Н стійкі до кліматичних впливів (Таблиця 2.3).

РКІ стійкі до температури навколишнього повітря від -30 до +60°С;

СДІ - від -55 +80 °С.

Використання РКІ в інших діапазонах температури навколишнього повітря не призводить до його пошкодження.

Таблиця 2.3 - Кліматичне виконання

Вид	Група	Діапазон температури навколишнього повітря при експлуатації	Код замовлення
-	С2	від -40 до +70 °С	t4070*
		від -60 до +70 °С	t6070**
		від -55 до +70 °С	t5570**
		від -50 до +70 °С	t5070***
	С3	від -10 до +70 °С	t1070
		від -25 до +70 °С	t2570 С3
Т3	-	від -25 до +80 °С	t2580
		від -25 до +70 °С	t2570 Т3
УХЛ.3.1	-	від -25 до +70 °С	t2570 УХЛ.3.1

Примітка

1 - * Крім моделей 5x0, 6x0 і моделей 162, 165, 173, 175, 362, 365 з кодом виконання за матеріалами 13р.

2 - ** На замовлення (тільки для виконання за матеріалами 61N см. таблиці 2.14, 2.16).

3 - *** На замовлення, тільки для коду виконання за матеріалами 12N, 16N, 61N.

4 - Для датчиків кисневого виконання - від мінус 25°С.

2.8 Модифікація, виконання, код моделі, максимальна верхня межа вимірювань $P_{В\max}$, ряд верхніх меж вимірювань $P_{В}$, максимальний (випробувальний) тиск $P_{\text{вип}}$ і допустимий робочий надлишковий тиск $P_{\text{рабоч.надлиш}}$ відповідають наведеним в таблиці 2.4. Межі допустимих основних наведених похибок, виражених в процентах від верхнього діапазону вимірювань, відповідають наведеним в таблицях 2.4.

2.8.1 Код моделі складається з 3-х цифр.

Перша цифра - вид вимірюваного тиску:

- «0» - абсолютний тиск;
- «1» - надлишковий тиск;
- «2» - розрідження;
- «3» - надлишковий тиск-розрідження;
- «4» - різниця тисків;
- «5» - гідростатичний тиск («занурений» варіант);
- «6» - гідростатичний тиск («фланцевий» варіант).

Друга цифра - код максимальної верхньої межі (діапазону) відповідно до таблиці 2.4.

Третя цифра - виконання сенсора і виконання штуцера:

- «0» - сенсор з металевою мембраною;
- «1» - сенсор з металевою мембраною, виконання «відкрита мембрана»;
- «2» - сенсор з керамічною мембраною, виконання «напіввідкрита мембрана».
- «5» - сенсор з керамічною мембраною;
- «9» - сенсор з розділовою мембраною.

Таблиця 2.4 –Модифікації АИР-20/М2-Н

Вимірюваний параметр, модифікація і виконання	Код моделі	Номери верхньої межі (діапазону вимірювань), діапазон пере налаштування (Р _в : Р _{вмак}) і ряд верхніх меж (діапазонів) вимірювань										Р вип	Надлишок	Р _{вроб.}
		1 (Р _{вмак})	2	3	4	5	6	7	8	9	10			
		1:1	1:1,6	1:2,5	1:4	1:6	1:10	1:16	1:25	1:40	1:60			
Абсолютний тиск РТ-20/Н-А	080	16МПа	10МПа	6,0МПа	4,0МПа	2,5МПа	1,6МПа	1,0МПа	0,6МПа	-	-	40МПа	-	
	070, 071	6,0МПа	4,0МПа	2,5МПа	1,6МПа	1,0МПа	0,6МПа	0,4МПа	0,25МПа	-	-	25МПа	-	
	060, 061	2,5МПа	1,6МПа	1,0МПа	0,6 МПа	0,4МПа	0,25МПа	0,16МПа	0,10МПа	-	-	10МПа	-	
	050, 051	600кПа	400кПа	250кПа	160кПа	100кПа	60кПа	40кПа	25кПа	-	-	2500кПа	-	
	045	400кПа	250кПа	160кПа	100кПа	60кПа	40кПа	25кПа	16кПа	-	-	2500кПа	-	
	040, 041	250кПа	160кПа	100кПа	60кПа	40кПа	25кПа	16кПа	10кПа	-	-	1000кПа	-	
	030, 031 032, 035	100кПа 110*	60кПа	40кПа	25кПа	16кПа	10кПа	6,0кПа	4,0кПа	-	-	400кПа, 1000**	-	
015	20кПа	16кПа	10кПа	6,3кПа	4,0кПа	2,5кПа	1,6кПа	1,0кПа	-	-	600кПа	-		
Різниця тисків (диференційний) АИР-20/М2-Н-Д	470	16МПа	10МПа	6,0МПа	4,0МПа	2,5МПа	1,6МПа	1,0МПа	0,6МПа	0,4 МПа	0,25 МПа	-	25МПа	
	460	2,5МПа	1,6МПа	1,0МПа	0,63МПа	0,4МПа	0,25МПа	0,16МПа	0,1МПа	0,063 МПа	0,04 МПа	-	16, 25МПа	
	440	250кПа	160кПа	100кПа	63кПа	40кПа	25кПа	16кПа	10кПа	6,3кПа	4,0кПа	-	16, 25, 40МПа	
	420	40кПа	25кПа	16кПа	10кПа	6,3кПа	4,0кПа	2,5кПа	1,6кПа	1,0кПа	0,63 кПа	-	16, 25, 40МПа	
	410	10кПа	6,3кПа	4,0кПа	2,5кПа	1,6кПа	1,0кПа	0,63кПа	0,4кПа	0,25 кПа	0,16 кПа	-	10МПа	
400	1,6кПа	1,0кПа	0,63кПа	0,4кПа	0,25кПа	0,16кПа	0,1кПа	0,063кПа	-	-	-	4МПа		
Розрядження АИР-20/М2-Н-Р	230	100кПа	60кПа	40кПа	25кПа	16кПа	10кПа	6,0кПа	4,0кПа	2,5 кПа	1,6 кПа	400кПа, 1000**	-	
	235	100кПа	60кПа	40кПа	25кПа	16кПа	10кПа	6,0кПа	4,0кПа	-	-	-	-	
	212, 215	10кПа	6,0кПа	4,0кПа	2,5кПа	1,6кПа	1,0кПа	0,6кПа	0,4кПа	-	-	-30/400 кПа	-	
Надлишковий тиск- розрядження АИР-20/М2-Н-НР	360 361 369	-0,1МПа	-0,1МПа	-0,1МПа	-0,1МПа	-0,1МПа	-0,1МПа	-0,1МПа	-0,05МПа	-0,03 МПа	-0,02 МПа	10, 6**, 4*** МПа	-	
	362 365	-0,1МПа	-0,1МПа	-0,1МПа	-0,1МПа	-0,1МПа	-0,1МПа	-0,1МПа	-0,05МПа	0,03 МПа	0,02 МПа	-	-	
	350 351 359	-100кПа	-100кПа	-100кПа	-100кПа	-50кПа	-30кПа	-20кПа	-12,5кПа	-8,0кПа	-5,0кПа	2500кПа, 1000**	-	
	340 341	-100кПа	-100кПа	-50кПа	-30кПа	-20кПа	-12,5кПа	-8,0кПа	-5,0кПа	3,0кПа	2,0кПа	1000кПа	-	
	345 342	-100кПа	-100кПа	-50кПа	-30кПа	-20кПа	-12,5кПа	-8,0кПа	-5,0кПа	-	-	-	-	
	320	-20 кПа 20 кПа	-12,5 кПа 12,5 кПа	-8,0 кПа 8,0 кПа	-5,0 кПа 5,0 кПа	-3,0 кПа 3,0 кПа	-2,0 кПа 2,0 кПа	-1,25 кПа 1,25 кПа	-0,8 кПа 0,8 кПа	-0,5кПа 0,5кПа	-0,3кПа 0,3кПа	-0,125 кПа	-50/100 кПа	-
	310	-8,0кПа 8,0кПа	-5,0кПа 5,0кПа	-3,0кПа 3,0кПа	-2,0кПа 2,0кПа	-1,25кПа 1,25кПа	-0,8кПа 0,8кПа	-0,5кПа 0,5кПа	-0,3кПа 0,3кПа	-0,2кПа 0,2кПа	-0,125 кПа	-50/100, -30/400** кПа	-	
	312 315	-8,0кПа 8,0кПа	-5,0кПа 5,0кПа	-3,0кПа 3,0кПа	-2,0кПа 2,0кПа	-1,25кПа 1,25кПа	-0,8кПа 0,8кПа	-0,5кПа 0,5кПа	-0,3кПа 0,3кПа	-	-	-	-	
	302 305	-2,5кПа 2,5кПа	-2,0кПа 2,0кПа	-1,25кПа 1,25кПа	-0,8кПа 0,8кПа	-0,5кПа 0,5кПа	-0,3кПа 0,3кПа	-0,2кПа 0,2кПа	-0,125 кПа	-	-	-30/100 кПа	-	

Продовження Таблиці 2.4

Вимірюваний параметр, модифікація і виконання	Код моделі	Номери верхньої межі (діапазону вимірювань), діапазон пере налаштування (P _B : P _{BMAX}) і ряд верхніх меж (діапазонів) вимірювань										P _{вип}	P _{реб. надлишк.}	
		1	2	3	4	5	6	7	8	9	10			
		(P _{BMAX})												
	190E	100МПа	60МПа	40МПа	25МПа	16МПа	10МПа	6,0МПа	4,0МПа	2,5 МПа	1,6 МПа	150МПа	-	
	190	60МПа	40МПа	25МПа	16МПа	10МПа	6,0МПа	4,0МПа	2,5МПа	1,6 МПа	1,0 МПа	150МПа, 70***	-	
	180	16МПа	10МПа	6,0МПа	4,0МПа	2,5МПа	1,6МПа	1,0МПа	0,6МПа	0,4 МПа	0,25 МПа	40МПа, 25***	-	
	170	6,0МПа	4,0МПа	2,5МПа	1,6МПа	1,0МПа	0,6МПа	0,4МПа	0,25МПа	0,16 МПа	0,1 МПа	25МПа, 20**, 9***	-	
171														
179														
	172	6,0МПа	4,0МПа	2,5МПа	1,6МПа	1,0МПа	0,6МПа	0,4МПа	0,25МПа	-	-	-	-	
175														
	160	2,5МПа	1,6МПа	1,0МПа	0,6МПа	0,4МПа	0,25МПа	0,16МПа	0,1МПа	0,06 МПа	0,04 МПа	10МПа, 6**, 4***	-	
161														
169														
	162	2,5МПа	1,6МПа	1,0МПа	0,6МПа	0,4МПа	0,25МПа	0,16МПа	0,1МПа	-	-	-	-	
165														
Надлишковий тиск АИР-20/М2-Н-Н	150	600кПа	400кПа	250кПа	160кПа	100кПа	60кПа	40кПа	25кПа	16кПа	10кПа	2500кПа, 2500**, 900***	-	
	151													
		152	600кПа	400кПа	250кПа	160кПа	100кПа	60кПа	40кПа	25кПа	-	-	-	-
	155													
		140	250кПа	160кПа	100кПа	60кПа	40кПа	25кПа	16кПа	10кПа	6,0кПа	4,0кПа	1000кПа	-
	141													
	149													
		142	400кПа	250кПа	160кПа	100кПа	60кПа	40кПа	25кПа	16кПа	-	-	2500кПа	-
	145													
		130	100кПа	60кПа	40кПа	25кПа	16кПа	10кПа	6,0кПа	4,0кПа	2,5кПа	1,6кПа	400кПа, 1000**	-
	131													
		132	100кПа	60кПа	40кПа	25кПа	16кПа	10кПа	6,0 Па	4,0 кПа	-	-	-	-
135														
	120	40кПа	25кПа	16кПа	10кПа	6,0кПа	4,0кПа	2,5кПа	1,6кПа	1,0кПа	0,6кПа	200кПа, 600**	-	
121														
	122	40кПа	25кПа	16 кПа	10кПа	6,0кПа	4,0кПа	2,5кПа	1,6кПа	-	-	-	-	
125														
	110	10 кПа	6,0кПа	4,0кПа	2,5кПа	1,6кПа	1,0кПа	0,6кПа	0,4кПа	0,25 кПа	0,16кПа	200кПа, -30/400**	-	
	112	10кПа	6,0кПа	4,0кПа	2,5кПа	1,6кПа	1,0кПа	0,6кПа	0,4кПа	-	-	-	-	
115														
	105	4,0кПа	2,5кПа	1,6кПа	1,0кПа	0,6кПа	0,4кПа	0,25кПа	0,16кПа	-	-	-30/400 кПа	-	
102														

Примітка

- 1 - * На замовлення, тільки для моделей 030, 031.
- 2 - ** Для моделей хх2 і хх5.
- 3 - *** Для моделей з кодом виконання за матеріалами 61N.
- 4 - Знак «-» означає розрідження.
- 5 - Нижня межа вимірювань дорівнює нулю.
- 6 - Моделі з кодом виконання за матеріалами 15х і 17х виготовляються тільки для

$$\frac{P_B}{P_{BMAX}} \geq \frac{1}{6} \quad (\text{мають тільки 5 верхніх меж вимірювань}).$$

7. На замовлення АИР-20/М2-Н-Д можуть виготовлятися з негативною нижньою межею вимірювань

2.9 Межі основної похибки

Таблиця 2.5 – Межі основної зведеної похибки, для всіх моделей, за винятком хх5, хх2, 5х0.

Індекс заказу	Код класу точності	Межі основної зведеної похибки γ , %, для номерів верхніх меж (діапазонів) вимірювань									
		1	2	3	4	5	6	7	8	9	10
A0*	A00*	±0,075	±0,075	±0,1	±0,15	±0,2	±0,3	±0,4	±0,5	±0,8	±1,2
A**	A01**	±0,1	±0,1	±0,1	±0,15	±0,2	±0,3	±0,4	±0,5	±0,8	±1,2
B***	B02***	±0,2	±0,2	±0,2	±0,3	±0,4	±0,6	±0,8	±1,0	±1,5	±2,5
C	C05	±0,5	±0,5	±0,5	±0,5	±0,8	±1,0	±1,5	±2,0	±3,0	±5,0

Примітка

- * Тільки для моделей 030, 050, 060, 070, 130, 140, 150, 160, 170, 180, 190, 340, 350, 360, 420, 440, 460 з кодом виконання за матеріалами 12х і моделей 150, 160, 170, 180, 190, 350, 360 з кодом виконання за матеріалами 61N.
- ** Крім моделей 121, 230, 231, 470, 400 і моделей з кодом виконання за матеріалами 15х, 16х, 17х.
- *** Крім моделей з кодом виконання за матеріалами 15х і 17х.
- Для довільних верхньої P_B і нижньої $P_H > 0$ меж похибка γ обчислюється за формулою $\gamma = \gamma_x [P_B / (P_B - P_H)]$, де γ_x - похибка, обумовлена значенням верхньої межі P_B відповідно даної таблиці.
- Для датчиків з функцією вилучення кореня основна похибка визначена в під діапазоні від 2 до 100% діапазону вимірювань і відповідає γ .

Таблиця 2.5.1 – Межі основної зведеної похибки для моделей хх5, хх2 і 5х0.

Індекс заказу	Код класу точності	Межі основної зведеної похибки γ , %, для номерів верхніх меж (діапазонів) вимірювань									
		1	2	3	4	5	6	7	8	9	10
A*	A01*	0,1	0,1	0,15	0,25	0,4	0,6	0,8	1,0	1,5	2,5
B**	B02**	0,2	0,2	0,3	0,5	0,8	1,0	1,2	1,5	2,5	3,5
C	C05	0,5	0,5	0,5	0,8	1,0	1,2	1,5	2,0	3,0	5,0

Примітка

- * Крім моделей 015, 105, 102, 115, 112, 235, 215, 212, 315, 312, 305, 302, 165, 162, 365, 362, 175, 172.
- ** Крім моделей 015, 175, 172.
- Для довільних верхньої P_B і нижньої $P_H > 0$ меж похибка γ обчислюється за формулою $\gamma = \gamma_x [P_B / (P_B - P_H)]$, де γ_x - похибка, обумовлена значенням верхньої межі P_B відповідно даної таблиці.
- Для датчиків з функцією вилучення кореня основна похибка визначена в під діапазоні від 2 до 100% діапазону вимірювань і відповідає γ .

2.10 Номінальна статична характеристика AIP-20/M2-H:

- з лінійно-зростаючою залежністю відповідає виду

$$I = \frac{P - P_H}{P_B - P_H} \cdot (I_B - I_H) + I_H$$

- з лінійно-спадною залежністю відповідає виду

$$I = \frac{P - P_H}{P_B - P_H} \cdot (I_H - I_B) + I_B$$

- з зростаючою залежністю вилучення кореню відповідає виду

$$I = \sqrt{\frac{P - P_H}{P_B - P_H}} \cdot (I_B - I_H) + I_H$$

- з спадаючою залежністю вилучення кореню відповідає виду

$$I = \sqrt{\frac{P - P_H}{P_B - P_H}} \cdot (I_H - I_B) + I_B$$

де I - поточне значення вихідного сигналу, відповідне вимірюваному тиску, мА;
 I_B і I_H - верхнє і нижнє граничні значення вихідного сигналу, мА;
 P_B і P_H - верхня і нижня межі вимірювань тиску для всіх АИР-20/М2-Н, крім АИР-20/М2-Н-Д;

P - значення вимірюваного тиску в тих же одиницях, що P_B і P_H .

Для АИР-20/М2-Н-Д, P_B - верхня межа вимірювань надлишково-го тиску, а P_H - верхня межа вимірювань розрідження, взята зі знаком мінус;

P - значення вимірюваного тиску, має знак плюс при вимірюванні надлишкового тиску і знак мінус при вимірюванні розрідження.

2.10.1 Номінальна статична характеристика АИР-20/М2-Н для вихідного цифрового сигналу на базі HART-протоколу:

- для цифрового сигналу «тиск» відповідає виду

$$A = P$$

де A - значення тиску, що передається по HART-протоколу;

- для цифрового сигналу «відсоток від діапазону» з лінійною залежністю відповідає виду

$$A_{\%} = 100 \cdot \frac{P - P_H}{P_B - P_H}$$

де $A_{\%}$ значення тиску в процентах від діапазону, переданого по HART-протоколу;

- для цифрового сигналу «відсоток від діапазону» з залежністю вилучення кореня відповідає виду

$$A_{\%} = 100 \cdot \sqrt{\frac{P - P_H}{P_B - P_H}}$$

- для цифрового сигналу «струм петлі» відповідає виду

$$A_I = I$$

де A_I значення струму виходу 4-20мА, що передається по HART-протоколу;

I - значення струму виходу 4-20мА, що обчислюється за формулами.

Варіація вихідного сигналу – в %, не перевищує- 0,5 | γ |.

2.11 АИР-20/М2-Н стійкі до впливу синусоїдальних вібрацій високої частоти і відповідають:

Для моделей 1хх, 2хх, 3хх

- | | |
|---|------------------------|
| - вібростійкого виконання | групі V2 |
| - частота | 10...150Гц; |
| - амплітуда зміщення для частоти нижче частоти переходу | 0,15мм; |
| - амплітуда прискорення для частоти вище частоти переходу | 19,6м/с ² . |

Для моделей 4хх, 5хх, 6хх

- | | |
|---------------------------|-----------|
| - вібростійкого виконання | групі N4 |
| - частота | 5...80Гц; |

- амплітуда зміщення для частоти нижче частоти переходу 0,15мм;
- амплітуда прискорення для частоти вище частоти переходу 19,6м/с².

Межа допустимої додаткової похибки РТ20-Н під час впливу вібрації не перевищує межі допустимої основної похибки.

2.12 Зміна значення вихідного сигналу АИР-20/М2-Н-Д моделей 640, 620, викликане зміною робочого надлишкового тиску в діапазоні від нуля до гранично допустимої і від гранично допустимої до нуля (см. таблицю 2.7), виражене у відсотках від діапазону зміни вихідного сигналу, не перевищує значень, що ви-

значаються γ_p за формулою

$$\gamma_p = K_p \Delta P_{\text{раб}} \cdot \frac{P_{B \text{max}}}{P_B},$$

де $\Delta P_{\text{раб}}$ - зміна робочого надлишкового тиску, МПа;

$P_{B \text{max}}$, P_B - максимальна верхня межу (діапазон) вимірювань і верхня межа (діапазону) вимірювань відповідно для даної моделі.

K_p - коефіцієнт з таблиці 2.6.

Таблиця 2.6 - Коефіцієнт K_p в залежності від моделей

Модель	$K_p, \%/МПа$	
	Код класу точності А0, А	Код класу точності В, С
470, 460, 440, 420	0,007	0,015
410	0,02	0,04
400, 640		0,2
620		0,5

Таблиця 2.7 –Максимальний односторонній тиск

Модель	Максимальний односторонній тиск, МПа	
	зі сторони плюсової камери	зі сторони мінусової камери
620	1	0,5
640	4	2

2.13 Зміна вихідного сигналу АИР-20/М2-Н-А абсолютного тиску, викликане зміною атмосферного тиску на ± 10 кПа (75 мм рт.ст.) від встановленого значення в межах від 84 до 106,7кПа (від 630 до 800 мм рт. ст), виражене у відсотках від діапазону замірювання вихідного сигналу, не перевищує 0,2 межі основної похибки.

2.14 Додаткова похибка:

- викликана зміною температури навколишнього повітря від нормальної (23 ± 2)°С до будь-якої температури в межах робочих температур на кожні 10°С зміни температури, $\gamma_{тв}$ $\%/10^\circ\text{C}$, не перевищує значень, наведених нижче.

Таблиця 2.8 - Додаткова температурна похибка

Моделі	Межі додаткової похибки, викликані зміною температури навколишнього повітря на 10°С від нормальної 20 ± 5 °С, $\%/10^\circ\text{C}$:	
	Код класу точності А0, А, В	Код класу точності С
015	-	$\pm(0,05 + 0,20 \cdot P_{B \text{max}} / P_B)$
102, 105, 112, 115, 212, 215, 302, 305, 312, 315	$\pm(0,04 + 0,12 \cdot P_{B \text{max}} / P_B)$	$\pm(0,05 + 0,15 \cdot P_{B \text{max}} / P_B)$
110, 111, 120, 121, 122, 125	$\pm(0,04 + 0,08 \cdot P_{B \text{max}} / P_B)$	$\pm(0,08 + 0,12 \cdot P_{B \text{max}} / P_B)$
Інші	$\pm(0,03 + 0,05 \cdot P_{B \text{max}} / P_B)$	$\pm(0,04 + 0,08 \cdot P_{B \text{max}} / P_B)$

P_{Bmax} , P_B - максимальна верхня межа (діапазон) вимірювань і верхня межа (діапазон) вимірювань відповідно.

- викликана дією підвищеної вологості, не перевищує 0,2 межі допустимої основної похибки.

- викликана дією постійних магнітних полів і (або) змінних полів мережевої (промислової) частоти напруженістю до 400А/м, не перевищує 0,2 межі допустимої основної похибки.

- додаткова похибка, викликана плавним відхиленням напруги живлення від мінімального 12В до максимального значення 42В (від 18 до 42В при підключеному резисторі 250 Ом для HART-протоколу), не перевищує 0,2 межі допустимої основної похибки.

2.15 Живлення перетворювача, здійснюється від джерел постійного струму напругою від 12 до 42 В при

номінальному значенні ($24^{+0,48}$) В или ($36^{+0,72}$) В.

При підключеному резисторі 250 Ом, для HART-протоколу напругу живлення від 18 до 42 В.

- При використанні РКІ без підсвічування напруга живлення від 9 до 42В.

- При використанні СДІ білого кольору напруга живлення від 14 до 42В.

2.15.1 Час встановлення номінальної вихідної напруги джерела живлення не повинно перевищувати 2 секунди.

2.15.2 Потужність, споживана не перевищує:

- 0,7 Вт для напруги живлення 24В;

- 1,0 Вт для напруги живлення 36В.

2.16 Навантажувальні опіри (включаючи опір резистору необхідного для роботи HART-протоколу) при використанні тільки одного з каналів вихідного сигналу і при номінальних значеннях напруги живлення не повинні перевищувати величин, зазначених в таблиці 2.9.

Таблиця 2.9 – Навантажувальні опіри

Вихідний сигнал, мА	Напруга живлення, В	Навантажувальний опір не більше, кОм, для варіантів індикації		
		РКІ без просвітки	СДІ	РКІ
4–20 або 20–4	24	0,6	0,5	0,5
	36	1,1	1,0	1,0
0–5 або 5–0	24	3,5	2,9	2,9
	36	5,5	4,9	4,9

2.16.1 Максимальний навантажувальний опір вихідного сигналу 4-20мА R_{Hmax} , кОм, (при використанні HART-протоколу включаючи опір резистора, необхідного для роботи HART-протоколу) при будь-якій напрузі джерела живлення в діапазоні від 12В до максимального значення 42В обчислюється за формулою

$$R_{Hmax} = \frac{U - U_{min}}{I_{max}},$$

де U - напруга джерела живлення, В;

U_{min} = 12В (9В при використанні РКІ без підсвічування);

I_{max} = 23мА.

2.16.2 Максимальний навантажувальний опір вихідного сигналу 0-5мА R_{Tmax} , кОм, при будь-якій напрузі джерела живлення в діапазоні від 12В до максимального значення 42В обчислюється за формулою 2.9.1.

$$R_{Tmax} = \frac{U - U_T}{I_{max}}, \quad (2.9.1)$$

де U – напруга джерела живлення, В;
 $U_T = 6,6$ В (3В при використанні РКІ без підсвічування);
 $I_{max} = 6$ мА.

2.17 Час встановлення вихідного сигналу перетворювача ($t_{вст}$) при стрибкоподібній зміні тиску, що становить 90% діапазону вимірювань, визначається за формулою

$$t_{вст} = t_n + t_3$$

де t_n – час перехідного процесу сенсора, с;
 t_3 – час затримки електронного блока, с.

Під часом встановлення вихідного сигналу при стрибкоподібній зміні тиску, приймають час з моменту стрибкоподібної зміни тиску до моменту, коли вихідний сигнал увійде в зону усталеного стану, що відрізняється від верхнього значення вихідного сигналу на 5% від діапазону вимірювань.

Час перехідного процесу сенсора (t_n) не перевищує:

- 3,0с - для моделі 400;
- 0,2с - для моделей 4х0 (крім моделі 400), 620, 640;
- 0,1с - для моделей 1хх, 2хх, 3хх, 5хх;

Динамічні характеристики нормуються при температурі $(23 \pm 5)^\circ\text{C}$ і при відключеному електронному демпфіруванні вихідного сигналу (час демпфірування 0 секунд).

Час затримки електронного блоку визначається формулою

$$t_3 = \tau + 3 \cdot t_D \quad (2.11)$$

де t_D - час демпфірування - час, за яке при подачі ступеневого вхідного впливу на перетворювач вихідний сигнал досягне 63% від сталого значення вихідного сигналу;

τ – час циклу вимірювання перетворювача, 0,1 секунди.

2.18 АИР-20/М2-Н мають міцність і герметичність при випробувальних тисках, наведених у таблиці 2.4., витримують вплив перевантаження відповідним випробувальним тискам протягом 15 хвилин. Через 15 хв після закінчення зазначеного впливу перетворювачі відповідають свої характеристики.

2.19 АИР-20/М2-Н-D моделей 640, 620 витримують випробування на міцність пробним тиском і на герметичність гранично допустимим робочим надлишковим тиском, наведеним в таблиці 2.4, при цьому за умовний тиск P_u приймають гранично допустимий надлишковий тиск.

2.20 АИР-20/М2-Н-D захищені від впливу однобічного перевантаження тиском, рівним гранично допустимому робітничому надлишковому тиску, витримують перевантаження з боку плюсової і мінусової камер протягом 1 хвилини.

2.21 Електричний опір ізоляції ланцюга живлення щодо корпусу не менше:

- 20 МОм при температурі навколишнього повітря (20±5)°С і відносній вологості від 30 до 80%;
- 5 МОм при верхньому значенні температури робочих умов і відносній вологості від 30 до 80%;
- 1 МОм при верхньому значенні відносної вологості робочих умов і температурі навколишнього повітря (35±3)°С.

2.21.1 Ізоляція ланцюга живлення перетворювача щодо корпусу витримує протягом 1 хвилини дію випробувальної напруги практично синусоїдальної форми частотою від 45 до 65Гц:

- 500В, при температурі навколишнього повітря (20±5)°С і відносній вологості від 30 до 80%;
- 300В, при температурі навколишнього повітря (35±3)°С і відносній вологості (95±3)% або 98% в залежності від кліматичного виконання.

2.22 Деталі АИР-20/М2-Н, що стикаються з вимірюваним середовищем, виконані з корозійностійкого матеріалу.

Таблиця 2.10 – Ущільнюванні кільця

Матеріал	Позначення в виконанні
Vitron (фтор каучук)	V
Фторопласт	P
Ni	N

Таблиця 2.11 - Виконання за матеріалами

Код виконання	Матеріал		
	Змембрани	штуцери чи фланці	ущільнюванні кільця (х) (см. таблицю 2.10)
02V	36НХТЮ	12Х18Н10Т	х=V
12x	316L	12Х18Н10Т (316L)	х=V, P, N
13x	Al ₂ O ₃	12Х18Н10Т	х=V, P
14P	Al ₂ O ₃	ХН65МВ	х=P
15x	Тантал	12Х18Н10Т (316L)	х=P, N
16x	ХН65МВ (Хастеллой-С)	ХН65МВ (Хастеллой-С)	х=P, N
17x	Тантал	ХН65МВ (Хастеллой-С)	х=P, N
61N	Титановый сплав	12Х18Н10Т	х=N

Таблиця 2.11.1 – Виконання моделей АИР-20/М2-Н по матеріалам

Модель	Виконання	Базове виконання
0x0, 0x1, 1x0, 1x1, 2x0, 2x1, 3x0, 3x1	12x, 15x, 16x, 17x	12N
150, 160, 170, 180, 190, 350, 360	12x, 15x, 16x, 17x, 61N	12N
190E	12x, 15x, 16x, 17x	12N
xx9	12N, 15N	12N
xx2, xx5	13x, 14P	13V
4x0	12V, 15P, 16P, 17P, 12P	12V
470	02V	02V
5x0	12V	12V
6x0*	12N	12N

Примітка - * - код виконання по матеріалам зі сторони «мінусової» камери – 12V.

2.23 Температура вимірюваного середовища в робочій порожнині від мінус 40 до плюс 120°C.

2.24 Габаритні, приєднувальні і монтажні розміри відповідають зазначеним в додатку А.

2.25 Маса АИР-20/М2-Н, в залежності від виконання, не перевищує зазначеної в додатку А.

2.26 Конструкція АИР-20/М2-Н складається з:

- первинного перетворювача тиску (сенсора);
- електронного блоку.


2.26.2 Електронний блок складається з:

- системного модуля;
- модуля живлення і фільтрів;
- модуля індикації.

2.26.3 На лицьовій стороні електронного блоку розташовані:

- РК-індикатор або СД-індикатор;



-кнопки управління «», «», «» для роботи з меню прилада. (див. малюнки 2.1 і 2.2)

2.27 Модуль індикації електронного блоку може бути повернений щодо корпусу на будь-який кут з кроком 90° відповідно до малюнка А.1.2 Додатку А.

Для зміни положення модуля РК-індикатора або СД-індикатора необхідно:

- відвернути кришку;
- зняти модуль індикації, повернути його на необхідний кут (кратний 90°) і встановити назад (див. малюнок А.1 Додатка А);
- завернути кришку.

2.28 АИР-20/М2-Н в корпусі АГ-02 має геркон, зона розташування якого показана на малюнку А.1 Додатка А.

При піднесенні магнітного брелка (на замовлення) до цієї зони і утриманні протягом 3 секунд, відбувається підстроювання «нуля» вимірювального сигналу.

Для підстроювання «нуля» в корпусі АГ-03 необхідно відкрити кришку «уст. нуля», розташовану на корпусі перетворювача, і провести підстроювання «нуля» вимірюваного сигналу.

АИР-20/М2-Н забезпечують можливість установки «нуля» також по HART-протоколу і через клавіатурне меню.

АИР-20/М2-Н захищений від обнуління герконом за допомогою параметра захисту, доступному за HART-протоколу, а також у клавіатурному меню.

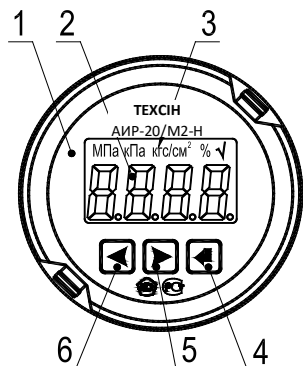
Операція обнуління можлива, якщо показання перетворювача відрізняються від нуля не більше ніж на $\pm 5,0\%$ від верхньої межі максимального діапазону вимірювань.

2.29 Елементи індикації.




2.29.1 Індикатор відображає результати вимірювань, що містить наступні поля індикації (див. малюнки 2.1 і 2.2):

- поле основного індикатора;
- поле індикації або СД-індикатори одиниць виміру, режиму «Відсоток від діапазону» і режиму вилучення кореня.

Загальний вид передній панелі АІР-20/М2-Н з РК-індикатором

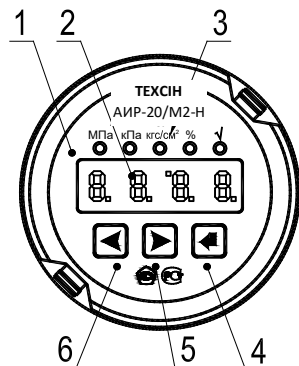


1 - модуль РК індикатора;
 2 - поле основного індикатора;
 3 - поле індикації одиниць виміру, режиму індикації сигналу «відсоток від діапазону» і режиму вилучення кореня;




4 – кнопка управління 
 5 – кнопка управління 
 6 – кнопка управління 

Малюнок 2.1

Загальний вид передній панелі АІР-20/М2-Н з СД-індикатором



1 – модуль СД-індикатора;
 2 – поле основного індикатора;
 3 – СД-індикатори індикації одиниць виміру, режиму індикації сигналу «відсоток від діапазону» і режиму вилучення кореня;

4 – кнопка управління 
 5 – кнопка управління 
 6 – кнопка управління 

Малюнок 2.2

2.29.2 Основний індикатор являє собою чотириох розрядний семі сегментний РК або СД-індикатор з висотою символів 13 мм (для РК-індикатора) і 10 мм (для СД-індикатора) і призначені для індикації:

- значення вимірюваної величини;
- мнемонічного позначення обраного пункту кнопочового меню;
- значення параметра конфігурації.

2.29.3 Поле індикації одиниць виміру на РК-індикаторі або

СД-індикаторі відображає мнемонічне позначення одиниці виміру, а також вказує на режим відображення сигналу «процент від діапазону» і режим вилучення кореня перетворення тиску в сигнал струмового виходу, якщо ці режими активні. На РК-дисплеї відображаються наступні одиниці вимірювання: кПа, МПа, кгс/см². На світлодіодному індикаторі з'являється одиниці виміру: кПа, МПа, кгс/см². Для обох індикаторів відсутність індуктованих одиниць вимірювання означає вибір одиниць виміру, відмінних від кПа, МПа, кгс/см². Визначити - які одиниці вимірювання встановлені, а також задати необхідні одиниці виміру, які підтримує перетворювач, можна по HART-протоколу. Режими відображення сигналу «відсоток від діапазону» і залежності вилучення кореня можна встановити або скинути через кнопкове меню або по HART-протоколу.

2.30 Елементи управління. АИР-20/М2-Н має кнопки

«», «», «», призначені для:

- входу до режиму меню и виходу з нього;
- навігація по меню;
- редагування значень параметрів конфігурації;
- виконання операцій конфігурування і підстроювання.

Кнопки для роботи з меню розміщені на лицевій панелі (див. малюнки 2.1 и 2.2).

Для доступу до кнопок, розміщеним на лицевій панелі не обходимо відгвинтити передню кришку.

2.31 Елементи комутації і контролю

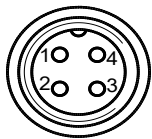
2.31.1 Зовнішні електричні з'єднання відбуваються за допомогою роз'ємів, кабельних и сальникових вводів, наведених у таблиці Б.1 Додатка Б.

2.31.2 Розміщення контактів вилок PLT-164-R, 2РМГ14 (Ш14), 2РМГ22 (ШР22), GSP 311 вказано на малюнку 2.3.

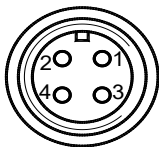
Функціональне призначення контактів вилок PLT-164-R, 2РМГ14 (ШР14), 2РМГ22 (ШР22) и GSP 311 наведено у таблиці 2.12.

Таблиця 12- Підключення контактів вилок

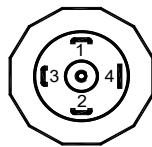
Номер контакту	Найменування ланцюга	
	Варіанти полярності підключення живлення	
	«K1-»	«K1+»
1	«мінус» джерела живлення	«плюс» джерела живлення
2	«плюс» джерела живлення	«мінус» джерела живлення
3	«плюс» виходу 5мА	«плюс» джерела живлення
4	«плюс» джерела живлення	«плюс» виходу 5мА



Вилка PLT-164-R



Вилка 2PMГ14 (ШП14). 2PMГ22 (ШП22)



Вилка GSP 311

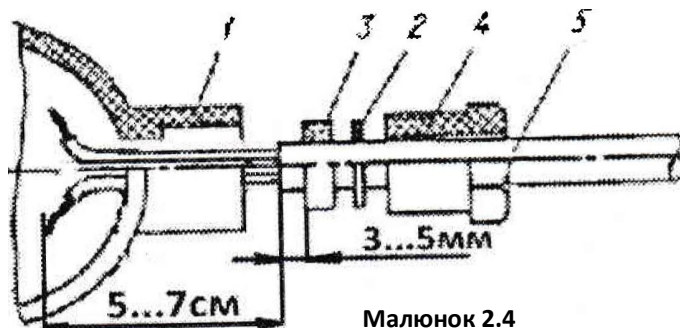
Малюнок 2.3 -Розкошування контактів вилок

2.32 При використанні кабельного введення з сальниковим ущільненням у корпусі типу АГ-03, підключення кабелю проводиться до клемної колодки комутаційної плати, розміщеної в корпусі перетворювача. Доступ до комутаційної плати відбувається після зняття задньої кришки корпусу перетворювача.

2.33 Для вводу з'єднувального кабелю у корпус з сальниковим ущільненням (форма заказу «С») і проведення підключення до роз'єму необхідно:

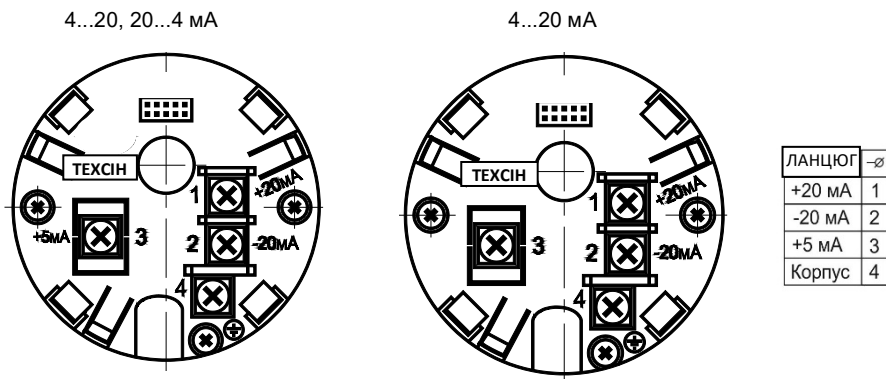
- вивернути з сальникового різка коробки гайку 4, витягнути шайбу і гумове ущільнювальне кільце 3;
- у гумовому кільці 3 зробити отвір діаметром на 1...2 мм менше ніж зовнішній діаметр підведеного кабелю;
- зняти з кінця кабелю зовнішню оболонку на 5...7см;
- зняти ізоляцію з кінцівок жил кабелю, довжиною достатньої для підключення;
- надягнути на оболонку кабелю 5: гайку 4, сталеву шайбу 2, гумове ущільнювальне кільце 3, так щоб оболонка вийшла з гумового ущільнювального кільця на 3...5мм.
- ввести кабель у корпус сальникового різка 1 і закрутити гайку у різок корпусу до ущільнювання кабелю;
- підключити кабель до роз'єму.

УВАГА Для забезпечення герметичності приєднання кабелю до корпусу забороняється використовувати кабель з зовнішнім екраном чи ізоляцією виконаної плетінням (сіткою). Герметичності сальниковій ущільнення з таким кабелем забезпечуватися не буде.

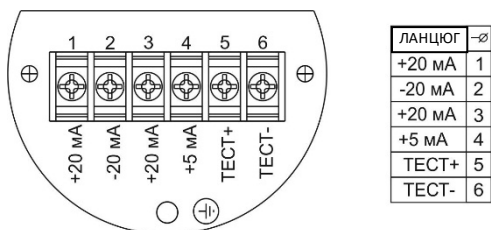


Малюнок 2.4

Зовнішній вид комутаційної плати і функціональне розміщення контактів наведені на малюнках 2.5 і 2.6.



Малюнок 2.5—Зовнішній вид комутаційної плати і функціональне розміщення контактів для корпусу АГ-02



Малюнок 2.6 – Зовнішній вид комутаційної плати і функціональне розміщення контактів для корпусу АГ-03

3 ПРИСТРІЙ ТА РОБОТА

3.1 Вимірюване середовище подається в камеру первинного перетворювача тиску (сенсора) і деформує його мембрану, що, залежно від типу сенсора, призводить до зміни опору розташованих на ній тензорезисторів (сенсори резистивного типу), або до зміни ємності між мембраною і підкладкою (сенсори ємнісного типу).

Зміна параметра реєструється електронним блоком і претворюється в цифровий код і далі - в значення тиску. Значення вимірюваного тиску виводиться на індикатор і перетворюється в цифрові сигнали HART-інтерфейсу і уніфіковані струмові сигнали 4-20 і 0-5мА. Одночасне функціонування HART-протоколу і уніфікованих струмових виходів можливо тільки в режимі «крапка-крапка».

3.2 Формування сигналу по HART-протоколу

АІР-20/М2-Н з HART-протоколом можуть передавати інформацію про вимірювану величину в цифровому вигляді по двох привідній лінії зв'язку разом з

сигналом постійного струму 4-20мА. АІР-20/М2-Н підтримує роботу по HART-інтерфейсу в режимі «крапка-крапка» і «багато крапковому» режимі.

Режим «крапка-крапка» має такі особливості:

-АІР-20/М2-Н формує:

- а) стандартний уніфікований струмовий сигнал 4-20мА;
 - в) стандартний уніфікований струмовий сигнал 0-5мА;
 - с) цифровий HART-сигнал, який передається по електричним ланцюгам 4-20мА, при цьому передача цифрового сигналу не спотворює аналоговий сигнал;
- підтримує обмін даними з одним або двома HART пристроями (комунікатором, ПК, оснащеним HART-модемом);
 - АІР-20/М2-Н повинен мати «коротку» HART-адресу «0».

«Багато крапкове» режим має такі особливості:

- АІР-20/М2-Н використовує ланцюг 4-20мА тільки для живлення прилада;
- формує цифровий HART-сигнал, який передається по електричним ланцюгам 4-20мА;
- допускає підключення до мережі, кількість перетворювачів від 1 до 15;
- повинні мати різні «короткі» HART-адреси, попередньо встановлені в режимі «крапка-крапка» і відрізнятися від «0»;
- установка адреси, відмінного від «0», переводить перетворювач в режим формування постійного струму 4мА по виходу 4-20мА і струму 0мА по виходу 0-5мА;
- джерело живлення повинно забезпечувати вихідний струм не менше $N \cdot 4\text{мА}$ (де N - кількість підключених АІР-20/М2-Н), а також мати таку вихідну напругу (U, В), при якій виконується нерівність $U \geq 0,004 \cdot N \cdot R_{\text{HART}} + 12\text{В}$ (де R_{HART} - опір послідовного HART-резистора, номінальне значення якого становить 250Ом).
- HART-сигнал приймається і обробляється одним або двома HART-пристроями (комунікатором і / або ПК, оснащеним HART-модемом).

3.3 Робота з АІР-20/М2-Н по HART-протоколу.

У АІР-20/М2-Н застосований HART-протокол, повністю відповідає специфікації HART-протоколу версії 7. Сигнал може прийнятися і оброблятися будь-яким пристроєм, що підтримує даний протокол, в тому числі, ручним портативним HART-комунікатором або персональним комп'ютером (ПК) через стандартний послідовний порт і додатковий HART-модем. HART-протокол допускає одночасну наявність в системі двох керуючих пристроїв: системи управління (ПК з HART-модемом) і ручного HART-комунікатора. Ці два пристрої мають різні адреси і проводять обмін в режимі поділу часу каналу зв'язку, так що АІР-20/М2-Н може приймати і виконувати команди кожного з них.

Список HART-команд, підтримуваних приладом, наведено в додатку В.

Програма користувача HARTconfig встановлюється на зовнішньому ПК і забезпечують зв'язок ПК з перетворювачем через HART-модем.

Програма дозволяє:

- зчитувати результати вимірювань;
- зчитувати і записувати параметри конфігурації;

- виконувати підстроювання і відновлення заводських параметрів.

Для роботи програми з АІР-20/М2-Н необхідний модем, підключений до USB-порту ПК (для цих цілей можна використовувати HART-модеми НМ-10/В або НМ-10/У, випускаються НВП «ЕЛЕМЕР», або будь-який модем інших виробників). Модем може бути підключений до АІР-20/М2-Н паралельно навантажувальному резистору струмової петлі 4-20мА, або безпосередньо до клем АІР-20/М2-Н.

3.4 Основні режими АІР-20/М2-Н:

- режим вимірювань;
- режим меню.

3.4.1 Режим вимірювань

АІР-20/М2-Н переходить в режим вимірювань після включення живлення.

Даний режим призначений для вимірювання вхідного сигналу, виведення результатів вимірювань на індикатор, Перетворення тиску в уніфікований струмовий сигнал 4-20 і 0-5мА, а також в цифровий сигнал під протоколом HART.


3.4.2 Режим меню


Режим меню призначений для редагування значень параметрів конфігурації, а також для виконання спеціальних операцій конфігурації і підстроювання.


Список параметрів конфігурації має дворівневу структуру. Верхній рівень - головне меню (див. таблицю 2.19) і нижній рівень - підміню (див. таблицю 2.20).

Навігація по меню здійснюється за допомогою кнопок



Кнопка «» призначена для входу в меню з режиму вимірювань, переходу в режим редагування параметрів, а також введення (запису) оновлених значень параметрів в пам'ять електронного блоку. При вході в режим меню на індикаторі відображається умовне позначення редагованого параметру.

Кнопка «» призначена для перегляду (вибору) параметрів меню назад і зміни значення редагованого розряду.


Кнопка «» призначена для перегляду (вибору) параметрів меню вперед і вибору редагованого розряду.


Одночасне натискання кнопок «» і «» в режимі перегляду (редагування) параметра здійснює вихід з режиму перегляду (редагування) без збереження редагованого значення.


Одночасне натискання кнопок «» і «» в режимі меню здійснює вихід в режим вимірювання.

Установка (редагування) числових значень параметра проводиться в такій послідовності:

- натисніть кнопку «» в режимі перегляду меню;


- виберіть редагований розряд за допомогою кнопки «», при цьому редагований розряд блимає;



- при натисканні кнопки «» значення редагованого розряду збільшується на одиницю, після числа «9» йде «0», в старшому розряді після числа «9» йде знак «-», потім «0»;


- закінчити редагування параметра (зі збереженням установ-ленного значення) натисканням кнопки «»;




- відсутність натискань кнопок під час редагування протягом 2-х хвилин переводить АІР-20/М2-Н в режим вимірювань, при цьому результати редагування не зберігаються.



Вибір значень параметра зі списку має такі особливості:





- після вибору відповідного пункту меню натисніть кнопку «», при цьому редагований параметр почне блимати;




- перейдіть від одного значення параметра до іншого за допомогою кнопки «» - назад, «» - вперед;


- завершити редагування параметра (зі збереженням цього значення) натисканням кнопки «»;



Для входу в меню натисніть кнопку «». На індикаторі датчика з'явиться повідомлення «**PASS**» - запит на введення пароля (якщо був встановлений пароль на редагування параметрів). Встановіть кнопками «», «» числове

значення пароля (ціле число з діапазону від 1 до 9999) і натисніть кнопку «». Якщо пароль був введений правильно, на індикаторі протягом 1 секунди виводиться повідомлення «**YES**». Якщо пароль набраний неправильно, то при натисканні кнопки «» на індикаторі протягом 1 секунди виводиться повідомлення «**AcdE**», що означає заборону редагування параметрів (дозволений тільки перегляд). Якщо пароль дорівнює - 0, то запиту на введення паролю не буде.

Для переходу з головного меню в підменю (при виборі параметра «**Sub**») натисніть кнопку «». Виберіть кнопками «» або «» необхідний параметр підменю і натисніть кнопку «» для входу в режим редагування параметра, при цьому відображається-мий символний параметр або редагований розряд числового параметру почне блимати.

У режимі редагування встановіть бажане значення параметра за допомогою кнопок «» і «». Натисніть кнопку «». Миготіння припиниться, і встановлене значення параметра буде записано в пам'ять приладу.

Для повернення з режиму підменю в головне меню і з головного меню в режим вимірювання виберіть параметр «**rEt**» і натисніть кнопку «»

Для швидкого повернення в режим вимірів з будь якого рівня меню, одночасно натисніть кнопки «» і «» за умови, що значення параметра на індикаторі не блимає (тобто не включений режим редагування параметра).

Прилад також повертається в режим вимірювань без збереження змін при не натисканні кнопок протягом 2-х хвилин (авто вихід).

Таблиця 2.13 – Головне меню

Пункт головного меню	Найменування параметру	Заводська установка	Примітка
Unit	Одиниці вимірювання тиску	кПа або МПа	Вибір одиниць вимірювання зі списку
Lr	Нижня межа діапазону вимірювання і перетворення	****	Числове значення з діапазону вимірювань датчика, відповідне вихідному сигналу 4мА
Ur	Верхня межа діапазону вимірювання і перетворення	****	Числове значення з діапазону вимірювань датчика, відповідне вихідному сигналу 20мА
LtL	Мінімальна нижня межа діапазону вимірювань		Даний параметр уста-оновлюється при виробництві і відповідає моделі датчика, доступний тільки для перегляду
UtL	Максимальна верхня межа діапазону вимірювань		
SPAn	Мінімальний діапазон вимірювання і перетворення		
t_63	Час демпфирования	0 сек	Встановлюється в діапазоні від 0,0 до 99,9 секунд з кроком 0,1 секунди
PrcS	Кількість десятинних знаків після коми	2	Визначає кількість десяткових знаків після коми для числових значень на індикаторі
Ind	Режим індикації	кПа або МПа	Визначає величину, що відображається на індикаторі, - тиск, відсоток від діапазону вимірювання або струм
FUnc	Тип функції перетворення	Lin	Вибір лінійної «Lin» або вилучення кореня «Sqrt» функції перетворення
SUB	Вхід в підменю	-	Підменю містить додаткові параметри конфігурації
rEt	Вихід з меню	-	Повернення в режим індикації виміряних значень


Таблиця 2.13.1 – Під меню (Sub)

Пункт головного меню	Найменування параметру	Заводська установка	Примітка	
OUtP	Меню струмового виходу	-	Вхід в меню завдання параметрів струмового виходу	
Меню струмового виходу	Acti	Вибір струмового виходу для відображення (тільки для виконання з двома струмовими виходами)	Вибір основного струмового виходу, значення якого будуть відображатися в меню струмового виходу. Значення веденого струмового виходу будуть розраховуватися на підставі значень основного струмового виходу	
	tYPE	Тип струмового виходу	4-20	Вибір прямиї «4-20» («0-5») або зворотній «20-4» («5-0») залежності перетворення
	OutF	Режим фіксованого струму	OFF	Вибір фіксованих значень струму зі списку
	OErr	Рівень струму похибки	3,7	Вибір рівня струму помилки зі списку (низький / високий)
	SHFt	Меню зміщення струмового виходу	-	-
	rEt	Вихід з меню струмового виходу	-	Повернення в режим підменю

Продовження таблиці 2.13.1

Пункт головного меню	Найменування параметру	Заводська установка	Примітка	
Меню зсуву струмового вихода	SEt	Установка зміщення струмового виходу	-	Установка значення зміщення основного струмового виходу
	CLr	Сброс зміщення струмового виходу	-	Обнуління значення зміщення основного струмового виходу
	rEt	Вихід з меню зміщення струмового виходу	-	Повернення у режим підменю
Corr	Меню корекції діапазону вимірювань	-	Вхід в меню корекції нижньої і верхньої меж діапазону вимірювань і перетворення	
Меню корекції діапазону вимірювань	SHFt	Меню зсуву тиску	-	Зсув вимірюваного значення на задану величину
	nULL	Установка «нуля»	-	Скидання вимірюваного значення тиску
	SEtL	Підстроювання нижньої межі діапазону вимірювань	-	Установка точного значення вимірюваного тиску поблизу нижньої межі діапазону вимірювання і перетворювання
	SEtH	Підстроювання верхньої межі діапазону вимірювань	-	Установка точного значення вимірюваного тиску поблизу верхньої межі діапазону вимірювання і перетворювання
	rEt	Вихід з меню корекції діапазону вимірювань	-	Повернення до режиму підменю
Меню корекції діапазону вимірювань	SHFt	Меню зсуву тиску	-	Зсув вимірюваного значення на задану величину
	nULL	Установка «нуля»	-	Скидання вимірюваного значення тиску
	SEtL	Підстроювання нижньої межі діапазону вимірювань	-	Установка точного значення вимірюваного тиску поблизу нижньої межі діапазону вимірювання і перетворювання
	SEtH	Підстроювання верхньої межі діапазону вимірювань	-	Установка точного значення вимірюваного тиску поблизу верхньої межі діапазону вимірювання і перетворювання
	rEt	Вихід з меню корекції діапазону вимірювань	-	Повернення до режиму підменю
Меню зміщення тиску	SEt	Установка зміщення тиску	-	Установка значення зміщення тиску шляхом підстроювання
	CLr	Скидання зміщення тиску	-	Скидання значення зміщення тиску
	rEt	Вихід з меню зміщення тиску	-	Повернення до режиму підменю
Меню корекції діапазону вимірювань	SHFt	Меню зсуву тиску	-	Зсув вимірюваного значення на задану величину
	nULL	Установка «нуля»	-	Скидання вимірюваного значення тиску
	SEtL	Підстроювання нижньої межі діапазону вимірювань	-	Установка точного значення вимірюваного тиску поблизу нижньої межі діапазону вимірювання і перетворювання
	SEtH	Підстроювання верхньої межі діапазону вимірювань	-	Установка точного значення вимірюваного тиску поблизу верхньої межі діапазону вимірювання і перетворювання
	rEt	Вихід з меню корекції діапазону вимірювань	-	Повернення до режиму підменю
Меню зміщення тиску	SEt	Установка зміщення тиску	-	Установка значення зміщення тиску шляхом підстроювання
	CLr	Скидання зміщення тиску	-	Скидання значення зміщення тиску
	rEt	Вихід з меню зміщення тиску	-	Повернення до режиму підменю
Prot	Меню параметрів захисту	-	Вхід з меню параметрів захисту	

Продовження таблиці 2.13.1

Пункт головного меню		Найменування параметру	Заводська установка	Примітка
Меню редагування параметрів захисту	PASS	Ввід і редагування паролю	0	Пароль на редагування параметрів конфігурації, допустимі значення від 0 до 9999
	HArt	Заборона вводу і редагування параметрів по HART-протоколу	OFF	Заборона «On» або дозвіл «OFF» конфігурації датчика по HART-протоколу
	GErc	Дозвіл на встановлення «нуля» за допомогою геркона	On	Заборона «On» або дозвіл «OFF» скидання показників від геркона
	butt	Дозвіл на встановлення «нуля» за допомогою кнопки	On	Заборона «On» або дозвіл «OFF» скидання показників від кнопки «  » в режимі вимірювань
	rEt	Вихід з підменю	-	Повернення до режиму підменю
Fact	Повернення до заводських налаштувань	-	Процедура заміни всіх параметрів приладу на копію з постійної пам'яті приладу	
rEt	Вихід з підменю	-	Повернення у головне меню	

«Unit» - одиниці виміру тиску. Повний список підтримуваних одиниць виміру: Па, кПа, МПа, кгс/см², кгс/м², мм рт.ст., мм вод.ст., мбар, бар, атм. Індикатор відображає: кПа, МПа, кгс/см². Решта одиниці виміру можна вибрати по HART-протоколу, при цьому в разі вибору одиниць виміру, відмінних від тих, які здатний відображати індикатор, одиниці вимірювання не будуть відображені на індикаторі. За допомогою кнопочового меню користувач може вибрати кПа, МПа, кгс/см², а також одиницю вимірювань поза цим списком, встановлену в останній раз по HART-протоколу (заводська установка - кПа або МПа). При цьому на індикаторі не показуються одиниці виміру. При зміні одиниць виміру відбувається автоматичний перерахунок кількості знаків після коми і меж діапазонів вимірювання до обраних одиницях виміру. Параметр визначає розмірність результату вимірювання, що виводиться на основний індикатор.

«Lr» і **«Ur»** - нижня і верхня межі діапазону вимірювань. Дані параметри визначають діапазон перетворення для струмових виходів 4-20мА і 0-5мА. Значення діапазону має перебувати всередині максимального діапазону вимірювань, що визначається моделлю датчика і відповідати вимогам параметра **«SPAN»**. Допустимі значення від -999 до +9999.

«LtL» і **«Utl»** - мінімальний нижній і максимальний верхній межі діапазону вимірювань. Значення меж встановлюється на заводі-виробнику відповідно.

Дані параметри доступні користувачеві тільки для перегляду, при спробі редагування параметрів відображається повідомлення - **«AcDE»**.

«SPAN» - мінімальний діапазон вимірювання. Даний параметр встановлюється на заводі-виробнику. Параметр доступний користувачеві тільки для перегляду, при спробі редагування параметрів відображається повідомлення - **«AcDE»**. При спробі встановити нижню або верхню межі діапазону вимірювання, при яких значення діапазону стане менше мінімального, з'явиться повідомлення - **«Er12»**.

«t 63» - час демпфірування. Постійна часу фільтра першого порядку - параметр, що дозволяє зменшити шуми вимірювань. Встановлюючи значення

цього параметра, необхідно враховувати, що при ступінчастій зміні тиску на 100% від діапазону вимірювань, величина зміни вихідного сигналу досягне значення 63% від діапазону за час, встановлений в параметрі. Допустимі значення від 0 до 99,9 секунд з кроком 0,1 секунди.

«PrcS» - кількість десяткових знаків після коми. Максимально кількість розрядів після коми числових значень вимірюваного тиску, що відображаються на індикаторі, а також меж діапазонів вимірювань, що встановлюються користувачем. Вимірюється значення тиску представлено у вигляді числа з плаваючою десятинною крапкою, яка автоматично зміщується вправо при збільшенні значення вимірюваного параметра через обмежену розрядність індикатора. Якщо кількість розрядів для цілої частини числа (з урахуванням знаку) більше кількості розрядів індикатора, то на індикаторі з'явиться повідомлення «- - -». При редагуванні параметра відбувається переміщення десяткової крапки по індикатору. Допустимі значення - 0, 1, 2, 3.

«Ind» - режим індикації. Тип відображення на основному індикаторі вимірюваної величини. Вибирається з наступного списку: «PrES» - тиск в обраних одиницях виміру, «PrOC» - процент від діапазону вимірювань і «Curr» - струм основного струмового виходу. При виборі «PrOC» і виборі функції перетворення з витяганням квадратного кореня відсоток від діапазону вимірювань буде відображатися на індикаторі приладу і передаватися по HART-протоколу з урахуванням залежності вилучення кореня.


«FUnc» - тип функції перетворення, вибір лінійної «Lin» або з вилученням квадратного кореня «Sqrt» функції перетворення вихідного сигналу. При включеній функції вилучення кореня на індикаторі відображається вимірювана різниця тисків. Діапазон вимірюваного тиску з нормованою похибкою буде від 2 до 100% для різниці тисків, заданих параметрами «Lr» і «Ur», діапазон перетворення вимірюваної величини в струмові сигнали 4-20mA і 0-5mA з нормованою похибкою і з функцією вилучення квадратного кореня буде відповідно від 6,26 до 20mA і від 0,71 до 5mA.

«Acti» - вибір основного струмового виходу (тільки для виконання з двома струмовими виходами: коди вихідного сигналу 05, 05 $\sqrt{\quad}$, 50, 50 $\sqrt{\quad}$). Приймає значення «4-20» або «0-5». У пунктах меню «TYPE», «OErr», «OutF» будуть відображатися значення для основного струмового виходу. Значення неосновного струмового виходу будуть обчислюватися на підставі значень основного.

«tYPE» - тип струмового виходу. Вибір прямий «4-20» («0-5») або зворотній «20-4» («5-0») залежності перетворення струмових сигналів. Для типу перетворення «4-20» («0-5») нижньої межі «Lr» відповідає вихідний струм 4mA для струмового виходу 4-20mA і струм 0mA для струмового виходу 0-5mA, а верхньої межі «Ur» - струм 20mA для струмового виходу 4-20mA і струм 5mA для струмового виходу 0-5mA. Для типу перетворення «20-4» («5-0») нижньої межі «Lr» відповідає вихідний струм 20mA для струмового виходу 4-20mA і струм 5mA для струмового виходу 0-5mA, а верхньої межі «Ur» - струм 4mA для струмового виходу 4-20mA і струм 0mA для струмового виходу 0-5mA.


«OutF» - режим фіксованих струмів. Параметр, дозволяє перевести датчик в режим емуляції фіксованих значень струмів на виходах 4-20mA і 0-5mA. Значення

струму 4-20мА вибирається зі списку - «OFF» (режим фіксованого струму відключений), -«3.7», «4.0», «8.0», «12.0», «16.0», «20.0», «22.5» мА. Значення струму 0-5мА вибирається зі списку - «OFF», - «0.0», «1.25», «2.5», «3.75», «5.0», «5.5» мА. Для переведу датчика в режим емуляції необхідно вибрати даний параметр і

натиснути кнопку . Потім вибрати значення фіксованого струму для виходу 4-

20мА або 0-5мА кнопкою  або  і перевести датчик в режим емуляції струмів по обом струмовим виходам кнопкою

. Вихід з режиму емуляції і перехід датчика в режим вимірювань здійсню-

ється вибором параметра «OFF» з подальшим натисканням кнопки . Переривання електроживлення або перезавантаження приладу автоматично відключають режим фіксованих вихідних струмів. При необхідності значення емульсового струму на струмовому виході 4-20мА або на струмовому виході 0-5мА можна проконтролювати, включивши в розрив відповідного струмового виходу міліамперметр.

«OErr» - рівень струмів помилки. Параметр визначає рівень струмових виходів в наступних ситуаціях:

- вимірний тиск менше нижньої межі діапазону вимірювання на 1,25% від діапазону;

- вимірний тиск більше верхньої межі діапазону вимірювання на 12,5% від діапазону;

- при виникненні несправності датчика.

З клавіатури АІР-20/М2-Н може бути обрано одне з трьох значень параметра:



- «OFF» - струм помилки заборонений;


- «Lo» - значення низького струму помилки;

- «H» - значення високого струму помилки.





Значення низького і високого струмів помилки задається за допомогою програми конфігурації «HARTconfig». Заводські установки - «3.7» і «22.5» мА для струмового виходу «4-20», «0.0» і «5.5» для струмового виходу «0-5». Значення низького і високого струмів помилки для неосновного струмового виходу обчислюється на основі значень основного струмового виходу за формулою: $I_{05} = 5 \cdot (I_{420} - 4) / 16$, якщо основний струмовий вихід - «4-20», або за формулою: $I_{420} = 4 + 16 \cdot I_{05} / 5$, якщо основний струмовий вихід - «0-5». Тут I_{420} - значення струму помилки виходу 4-20мА, I_{05} - значення струму помилки виходу 0- 5мА.

«Set» в меню параметрів струмового виходу - зсув значення вихідного струмового сигналу. Параметр дозволяє змістити значення основного токового сигналу на задану величину за формулою. Величина зміщення не повинна перевищувати 30% від діапазону основного струмового виходу. Зсув здійснюється: кноп-



кою  для зменшення значення струму і кнопкою  - для збільшення. При цьому зміщене значення струму буде відобразитися на індикаторі і мигати.


Після установки бажаного значення струму необхідно натиснути кнопку  для застосування зсуву. При успішному виконанні операції з'явиться повідомлення «donE». В іншому випадку, якщо величина зміщення лежить поза допустимих меж,

з'явиться повідомлення «**FAIL**». При зміщенні токового виходу слід враховувати, що на видачу фіксованих струмів зміщення шкали не впливає.





«**CLr**» в меню параметрів струмового виходу - скидання зміщення струмового виходу. Параметр дозволяє скинути значення зміщення основного струмового виходу. Для скидання зміщення необхідно натиснути кнопку  і підтвердити операцію, обравши за допомогою кнопок «» і «» значення «**YES**» і натиснувши кнопку «».

При успішному виконанні операції з'явиться повідомлення «**donE**». Дану операцію необхідно виконувати перед проведенням калібрування.






«**Set**» в меню корекції діапазону вимірювань - зсуву значення тиску. Параметр дозволяє змістити вимірне значення на задану величину, яка не перевищує 30% від діапазону вимірів, за формулою. При цьому верхня і нижня межі вимірювань не змінюються. Це необхідно враховувати при аналізі формування струму помилки. Зсув здійснюється: кнопкою «» для зменшення значення тиску і кнопкою «» - для збільшення. При цьому зміщене значення тиску буде відображатися на індикаторі і мигати. Після установки бажаного значення тиску необхідно


натиснути кнопку «» для застосування зсуву. При успішному виконанні операції з'явиться повідомлення «**donE**». В іншому випадку, якщо величина зсуву лежить поза допустимих меж, з'явиться повідомлення «**FAIL**». Перед проведенням повірки (калібрування), необхідно встановити нульове значення зсуву.

«**CLr**» в меню корекції діапазону вимірювань - скидання зсув тиску. Параметр дозволяє скинути значення зміщення тиску. Для скидання зміщення необхідно

натиснути кнопку «» і підтвердити операцію, обравши за допомогою кнопок «» і «» значення «**YES**» і натиснувши кнопку «».







При успішному виконанні операції з'явиться повідомлення «**donE**». Дану операцію необхідно виконувати перед проведенням повірки (калібрування).

«**nULL**» - Установка «нуля». Параметр викликає зміщення нуля. Для зміщення нуля необхідно подати на вхід нульовий тиск, який не повинен перевищувати 0,01% діапазону вимірювань. Потім слід вибрати параметр «**nULL**» за допомогою кнопок «» і «». Після стабілізації показників датчика натиснути кнопку «» і підтвердити операцію, обравши за допомогою кнопок «» і «»






значення «**YES**» і натиснувши кнопку «». При успішному виконанні операції з'явиться повідомлення «**donE**». В іншому випадку з'явиться повідомлення «**FAIL**». Операція скидання можлива, якщо показання перетворювача відрізняються від нуля не більш ніж на $\pm 5,0\%$ від максимального діапазону вимірювань датчика. Підстроювання «нуля» можна виконати також за допомогою геркона.

«**SetL**» - підстроювання нижньої межі діапазону вимірювання. Для підстроювання нижньої межі діапазону вимірювання необхідно подати на вхід надлишковий тиск для моделей H,P,HP, абсолютний тиск для моделей A, різницю тисків -







для моделей D. Поданий тиск повинен відрізнятися від значення діапазону вимірювання не більше ніж на $\pm 12\%$. Далі слід вибрати параметр «**SetL**» за допомогою

кнопки «» і «». Після стабілізації показань датчика натиснути кнопку «»», встановити значення показань, відповідне поданому тиску за допомогою кнопки «», «» і натиснути кнопку «». При успішному виконанні операції з'явиться повідомлення «**donE**». В іншому випадку з'явиться повідомлення «**FAIL**». Операція можлива, якщо виміряний тиск відрізняється від дійсного не більше ніж на $\pm 5,0\%$ від максимального діапазону вимірювань.

«**SEtH**» - підстроювання верхньої межі діапазону вимірювання і перетворення. Для підстроювання верхньої межі діапазону вимірювання необхідно подати на вхід надлишковий тиск для моделей H,P,HP, абсолютний тиск для моделей A, різницю тисків - для моделей D. Поданий тиск повинен відрізнятися від значення верхньої межі діапазону вимірювання і перетворення не більше ніж на $\pm 12\%$. Далі

вибрати параметр «**SEtH**» за допомогою кнопки «» і «». Після стабілізації показань датчика натиснути кнопку «», встановити значення показань, відповідне поданому тиску за допомогою кнопки «», «» і натиснути кнопку «». При успішному виконанні операції з'явиться повідомлення «**donE**». В іншому випадку з'явиться повідомлення «**FAIL**». Операція можлива, якщо виміряний тиск відрізняється від дійсного не більше ніж на $\pm 5,0\%$ від максимального діапазону вимірювань.

«**PASS**» - установка пароля на конфігурацію приладу через меню. Необхідно



вибрати параметр «**PASS**» за допомогою кнопки «» і «» і натиснути кнопку «», встановити необхідний пароль за допомогою кнопки «», «» і натиснути кнопку «». При успішному виконанні операції з'явиться повідомлення «**donE**».


У разі втрати пароля можна відновити його по HART-протоколу.

«**HARt**» - параметр забороняє «On», або дозволяє «OFF» конфігурацію приладу по HART-протоколу.




«**GErc**» - дозвіл установки нуля за допомогою геркона. Параметр дозволяє «On» або забороняє «OFF» обнуління датчика за допомогою геркона, розташованого на корпусі AIP-20/M2-H.




Для підстроювання «нуля» піднесіть магнітний брелок (опція) до області «Зона розташування геркона», розташованої на корпусі, коли AIP-20/M2-H знаходиться в режимі вимірювань. Необхідно дочекатися миготіння вимірюваного значення на індикаторі і утримувати магнітний брелок у області «Зона розташування геркона» протягом трьох секунд, поки не з'явиться повідомлення «**donE**». В іншому випадку з'явиться повідомлення «**FAIL**». Операція можлива, якщо виміряний тиск відрізняється від дійсного не більше ніж на $\pm 5,0\%$ від максимального діапазону вимірювань.

«**butt**» - дозвіл установки нуля за допомогою кнопки «» в режимі вимірювань. Параметр дозволяє «On» або заборонено-ет «OFF» скидання датчика за допомогою кнопки «».

Для підстроювання «нуля» натисніть кнопку «», коли AIP-20/M2-N знаходиться в режимі вимірювань. Необхідно дочекатися миготливого повідомлення «**nULL**» на індикаторі й утримувати протягом трьох секунд, поки не з'явиться повідомлення «**donE**». В іншому випадку з'явиться повідомлення «**FAIL**». Операція можлива, якщо виміряний тиск відрізняється від дійсного не більше ніж на $\pm 5,0\%$ від максимального діапазону вимірювань.

«**Fact**» - відновлення заводських параметрів. Режим призначений для відновлення значень параметрів відповідно до заводських установок. Дану функцію потрібно використовувати при неправильному налаштуванні приладу користувачем, внаслідок чого порушувалося нормальне функціонування приладу. Для відновлення заводських налаштувань слід вибрати параметр «**Fact**» за допомогою

кнопок «» і «» і натиснути кнопку «»..Підтвердити операцію, обравши

за допомогою кнопок «» і «» значення «**YES**» і натиснувши кнопку «»

.На індикаторі з'явиться мигаюче повідомлення «**rEst**» - попередження про початок операції відновлення заводських установок. Далі не виконувати ніяких дій і чекати появи повідомлення про успішне виконання операції «**donE**», або повідомлення про помилку «**FAIL**». Після відновлення заводських установок слід провести підстроювання «нуля».

3.5 У AIP-20/M2-N передбачена можливість само тестування роботи окремих модулів датчика і видачі повідомлень про стан датчика і проблеми, які виникають в процесі роботи. Можливі повідомлення само тестування і їх опис наведено в таблиці 2.14.

Таблиця 2.14- Повідомлення на індикаторі

Повідомлення на індикаторі	Опис	Спосіб усунення
Err1	Помилка системи. Потрібен ремонт чи градування	Вимкнути, потім знову включити живлення перетворювача. Якщо повідомлення не зникло, то необхідний ремонт датчика
Err4	Помилка при загрузці параметрів	
Err6	Помилка під час тестування параметрів	
nrDY	Данні не готові	Якщо повідомлення не зникло, то необхідний ремонт датчика
donE	Операція успішно виконана	Повідомлення про виконання операції
FAIL	Операція не пройшла	Перевірте правильність виконуваних дій (відповідність значень заданому діапазону)
Er12	Величення зміненого параметра за межами доступного діапазону	Перевірте відповідність значень заданому діапазону
AcdE	Редагування параметру заборонено чи введено не вірний пароль	Якщо ви ввели неправильний пароль, редагування параметрів буде заборонено. Для можливості редагування параметрів необхідно вийти з меню і війти заново, ввівши правильний пароль. Також не намагайтеся редагувати параметри, призначені тільки для читання.
YES	Пароль вірний	Пароль прийнятий, вам доступно редагування
rEst	Попередження про початок операції відновлення заводських параметрів	

Повідомлення на індикаторі	Опис	Спосіб усунення
LO	Виміряне значення менше нижньої межі діапазону вимірювання і перетворення на 1,25% від діапазону	Змінити діапазон виміру і перетворення або зменшити Тиск в системі
HI	Виміряне значення більше верхньої межі діапазону вимірювання і перетворення на 12,5% від діапазону	діапазон виміру і перетворення або зменшити тиск в системі

4 МАРКУВАННЯ

На прикріпленій до корпусу перетворювачів табличці вказані:

- найменування, товарний знак;
- умовне позначення перетворювача;
- значення верхньої границі вимірювань (із зазначенням одиниці виміру);
- значення гранично допустимого робочого надлишкового тиску (для перетворювачів, призначених для перетворення диференційного тиску);
- клас захисту від навколишньої середи;
- клас точності;
- параметри живлення;
- рік випуску;

ТАБЛИЧКИ З МАРКУВАННЯМ



5 ВИКОРИСТАННЯ ВИРОБІВ ЗА ПРИЗНАЧЕННЯМ

5.1 Підготовка виробів до використання

5.1.1 Вказівки заходів безпеки

5.1.1.1 Безпека експлуатації AIR-20/M2-H забезпечується:

- міцністю вимірювальних камер;
- ізоляцією електричних ланцюгів ;
- надійним кріпленням при монтажі на об'єкті;
- конструкцією (всі складові частини перетворювача, які знаходяться під напругою, розміщені в корпусі, що забезпечує захист обслуговуючого персоналу від зіткнення з деталями і вузлами, що перебувають під напругою).

5.1.1.2 За способом захисту людини від ураження електричним струмом АІР-20/М2-Н відповідають класу ІІІ.

5.1.1.3 Заземлення здійснюється за допомогою гвинта з шайбами, розташованими на корпусі.

5.1.1.4 При випробуванні перетворювача необхідно дотримуватися вимог безпеки та захисту здоров'я під час використання виробничого обладнання працівниками, а при експлуатації - «Правил технічної експлуатації електроустановок споживачів» і «Правил техніки безпеки при експлуатації електроустановок споживачів» для устаткування напругою до 1000В.

5.1.1.5 АІР-20/М2-Н повинні обслуговуватися персоналом, які мають кваліфікаційну групу по техніці безпеки не нижче ІІ згідно до «Правил техніки безпеки при експлуатації електроустановок споживачів».

5.1.1.6 При випробуванні ізоляції і вимірі її опору необхідно враховувати вимоги безпеки, встановлені на випробувальне обладнання.

5.1.1.7 Заміну, приєднання і від'єднання АІР-20/М2-Н від магістралей, що підводять вимірювану середу, слід проводити за відсутності тиску в магістралях і відключеному електричному живленні.

5.1.2 Зовнішній огляд.

5.1.2.1 При зовнішньому огляді встановлюють відсутність механічних ушкоджень, відповідність маркування, перевіряють комплектність.

При наявності дефектів, що впливають на працездатність перетворювача, невідповідності комплектності, маркування визначають можливість подальшого їх застосування.

5.1.2.2 У кожного АІР-20/М2-Н перевіряють наявність паспорта з відміткою ВТК.

5.1.3 Випробування.

5.1.3.1 Перед включенням необхідно переконатися у відповідності монтажу та підключення АІР-20/М2-Н згідно рекомендацій і схем цієї інструкції.

5.1.3.2 Включити джерело живлення.

5.1.3.3 Прогріти АІР-20/М2-Н не менш 5 хвилин.

5.1.3.4 Переконатися в працездатності перетворювача звіряючи показники контрольного вимірювального приладу і перетворювача.

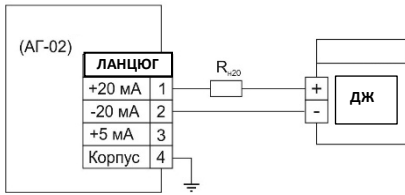
5.1.3.5 Перевірити і, при необхідності, провести підстроювання «нуля», для чого:

- подати на вхід нульовий тиск - встановити «нуль» згідно цього посібника.

За допомогою програми HARTconfig можливе програмне підстроювання як «нуля», так і діапазону вихідного сигналу. Значення вимірювальної величини при цьому має перебувати в межах діапазону вимірювань.

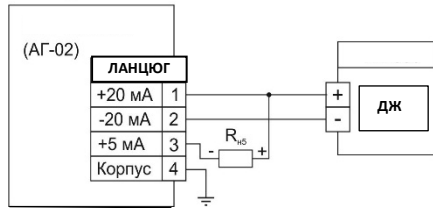
Схеми електричні підключень до клемної колодки через сальниковий або кабельний ввід для корпусу АГ-02

4...20мА, 20...4мА



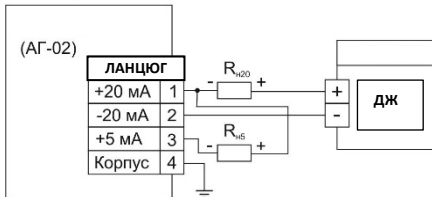
Малюнок 5.1

0...5мА, 5...0мА



Малюнок 5.2

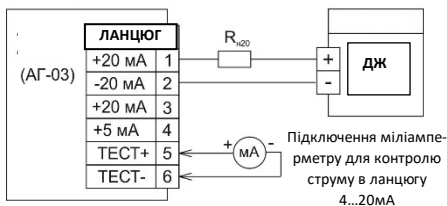
4...20мА, 20...4мА



Малюнок 5.3

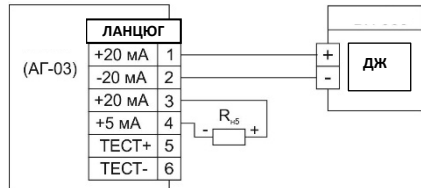
Схеми електричні підключень до клемної колодки через сальниковий або кабельний ввід для корпусу АГ-03

4...20мА, 20...4мА

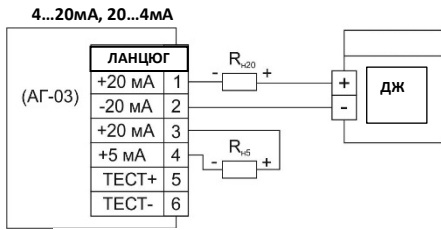


Малюнок 5.4

0...5мА, 5...0мА

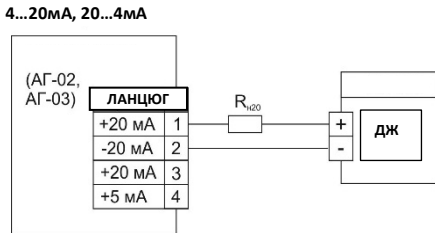


Малюнок 5.5

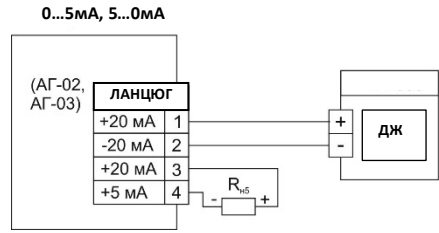


Малюнок 5.6

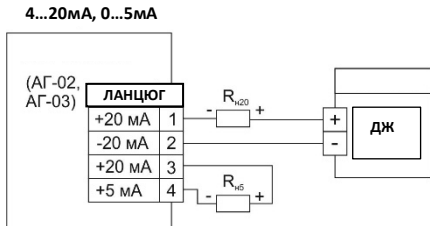
Схеми електричні підключень через роз'єми ШР22, GSP або PLT-164-R для корпусів АГ-02, АГ-03 (Варіант з полярністю підключення «К1+»)



Малюнок 5.7

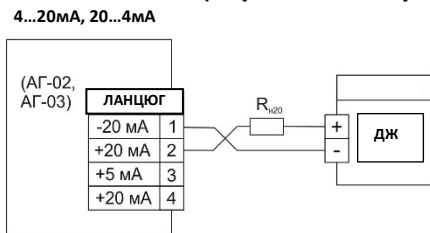


Малюнок 5.8

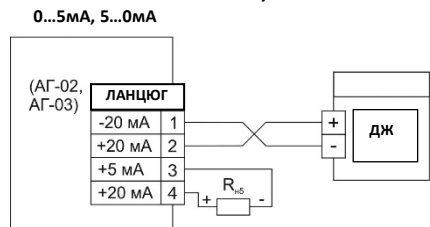


Малюнок 5.9

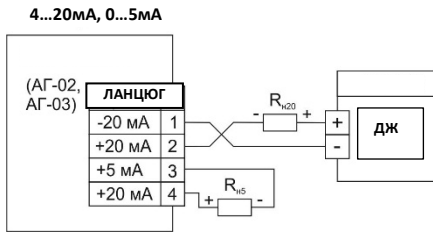
Схеми електричні підключень через роз'єми ШР22, GSP або PLT-164-R для корпусів АГ-02, АГ-03 (варіант з полярністю підключення «К1»)



Малюнок 5.10



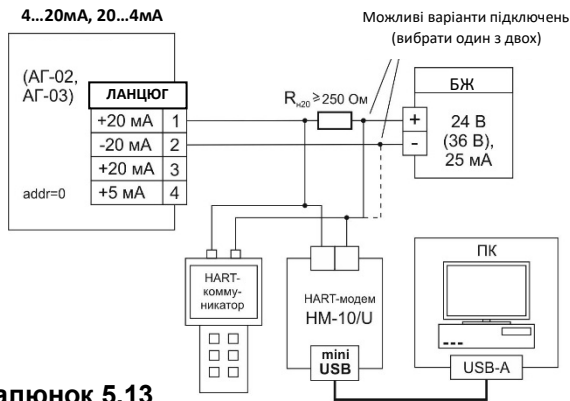
Малюнок 5.11



Малюнок 5.12

Схема підключення одиночного РТ-20Н по HART-протоколу через роз'єми ШР22, GSP або PLT-164-R для корпусів АГ-02, АГ-03

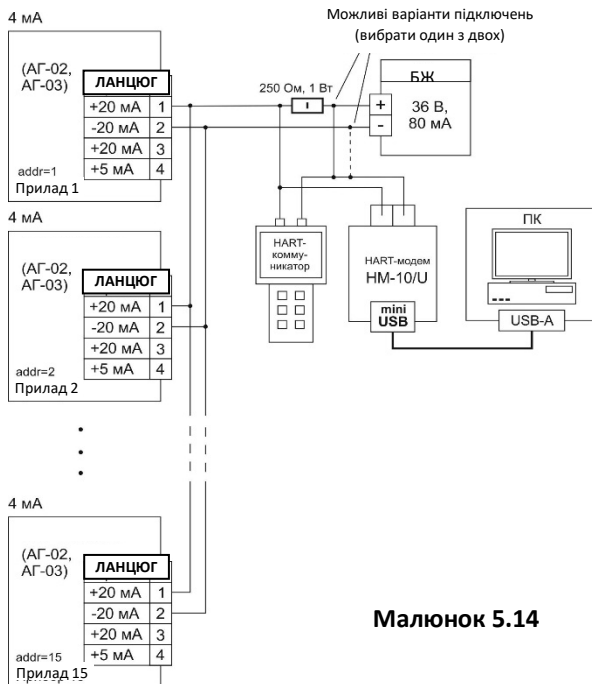
Одиночне підключення «точка-точка» Коротка адреса = 0



Малюнок 5.13

Схема «багато крапкового» підключення РТ-20Н по HART-протоколу через роз'єми ШР22, GSP або PLT-164-R для корпусів АГ-02, АГ-03

Підключення до мережі Коротка адреса = 1 ... 15



Малюнок 5.14

5.2 Монтаж виробів

5.2.1 АИР-20/М2-Н монтуються на місце експлуатації в положенні, зручному для експлуатації та обслуговуванню. Слід враховувати, що орієнтація перетворювача, особливо з верхньою межею вимірювань $\pm 0,063 \text{ кПа}$ - $\pm 10 \text{ кПа}$, може викликати зсув і необхідність підстроювання початкового сигналу на величину, що залежить від діючих сил, чутливість перетворювача і його нахилу. При виборі місця монтажу необхідно забезпечувати зручні умови для обслуговування та демонтажу;

Для кращого контролю індикатора або для зручного доступу до двох відділень електронного блоку датчика (до клемної колодки і кнопок управління) корпус електронного блоку може бути повернений відносно блоку сенсора на кут $\pm 135^\circ$.

Для повороту корпусу електронного блоку щодо сенсорного блоку необхідно:

- послабити стопорні гвинти;
- повернути корпус електронного блоку навколо вертикальної осі на необхідний кут в межах $\pm 135^\circ$;
- затягнути стопорні гвинти.

Для зручності зчитування показань РК-індикатор можна повернути рукою на необхідний кут.

5.2.2 Точність вимірювання тиску залежить від правильної установки перетворювача і імпульсних ліній від місця відбору тиску до перетворювача. Сполучні трубки повинні бути проложені по найкоротшій відстані. Відбір тиску рекомендується проводити в місцях, де швидкість руху середовища найменша, потік без завихрень, тобто на прямолінійних ділянках трубопроводу при максимальній відстані від запірних пристроїв, колін, компенсаторів і інших гідравлічних з'єднань. При пульсуючому тиску середовища, гідро-, газо- ударах з'єднувальні трубки повинні бути з відводами у вигляді петле подібних заспокоювачів.

Температура вимірюваного середовища в робочій порожнині перетворювача не повинна перевищувати допустимої температури навколишнього повітря. Оскільки в робочій порожнині перетворювача немає протоки середовища, температура на вході в перетворювача, як правило, не повинна перевищувати +120°C. Для зниження температури вимірюваного середовища на вході в робочу порожнину, перетворювача встановлюють на сполучної лінії, довжина якої для РТ-20-D рекомендується не менше 3 метрів, а для всіх інших датчиків - не менше 0,5 метру. Зазначені довжини є орієнтовними, залежать від температури середовища, діаметра і матеріалу сполучної лінії, і можуть бути зменшені. Для виключення механічного впливу на перетворювачі тиску з боку імпульсних ліній необхідно передбачити кріплення з'єднувальних ліній.

5.2.3 Імпульсні лінії повинні мати односторонній ухил (не менше 1:10) від місця відбору тиску, вгору до перетворювача, якщо вимірюване середовище - газ і вниз до перетворювача, якщо вимірювана середовище - рідина. Якщо це неможливо, при вимірюванні тиску або різниці тисків газу в нижніх точках сполучної лінії слід встановлювати відстійні судини, а при вимірюванні тиску або різниці тисків рідини в найвищих точках -газозбірники.

Для продувки імпульсних ліній повинні передбачатися самостійний пристрій.

В імпульсних лініях від місця відбору тиску до перетворювачу тиску рекомендується встановити два двохходові або один трьох ходовий кран для відключення перетворювача від лінії і сполучення його з атмосферою. Це спростить періодичний контроль встановлення вихідного сигналу, що відповідає нижньому значенню вимірювального тиску, і демонтаж перетворювача.

В імпульсних лініях від звуженого устрою до перетворювача різниці тисків рекомендується встановити на кожній з ліній вентиль (або кульовий кран) для з'єднання лінії з атмосферою і вентиль для відключення перетворювача.

Приєднання перетворювача до імпульсної лінії відбувається за допомогою попередньо привареної до трубки лінії ніпелю або за допомогою монтажного фланця, що має конічне різьблення K1/4" або K1/2", для загвинчування на кінці трубок лінії (варіант за вибором споживача). Ущільнення конічного різьблення здійснюється в залежності від вимірюваного середовища фторопластовою стрічкою або фаолітовою замазкою (50% за вагою кромки сирого фаолітового листа, розчиненого в 50% бакелітовій лаку).

Перед приєднанням до перетворювача лінії повинні бути ретельно продуті для зменшення можливості забруднення камер сенсорного блоку перетворювача.

5.2.4 Відстійні судини рекомендується встановлювати перед перетворювачем і в інших випадках, особливо при довгих сполучних лініях і при розташуванні перетворювача нижче місця відбору тиску.

5.3 Після закінчення монтажу перетворювачів необхідно перевірити місця з'єднань на герметичність при максимальному робочому тиску. Спад тиску за 15 хвилин не повинен перевищувати 5% від максимального робочого тиску.

5.4 Заземлення корпусу перетворювача здійснюється за допомогою дроту перетином 1,5 мм² від приладової шини заземлення до спеціального затиску.

5.5 Монтаж лінії зв'язку.

При монтажі для прокладки лінії зв'язку рекомендується застосовувати кабелі контрольні з ізоляцією з ПВХ (наприклад - КВВГЕ). Допускається застосування інших кабелів з перетином жили не більше 1,5 мм²

Рекомендується застосувати екранований кабель з ізоляційною оболонкою при знаходженні поблизу місць прокладки лінії зв'язку електроустаткування потужністю більше 0,5кВт.

Підключення лінії зв'язку до перетворювача здійснюється через отвори кабельних введів з подальшим ущільненням отвору. Невикористаний кабельний ввід повинен бути герметично закритий заглушкою.

5.6 Монтаж перетворювачів з роз'ємом

При монтажі перетворювачів пайку до розетки рекомендується проводити багатожильним проводом з перетином жили 0,35-0,5 мм² типу МГТФ ТУ16-505.185 або МГШВ.

5.7 Монтаж перетворювачів з HART-протоколом.

Використовуваний при монтажі кабель - екранована кручена пара. Екран заземлюється тільки на приймальній стороні - у опору навантаження. Неекранований кабель може бути використаний, якщо електричні перешкоди в лінії не впливають на якість зв'язку. Діаметр провідника - 0,51-1,38мм при загальній довжині кабелю менше 1500м і 0,81-1,38мм при загальній довжині кабелю понад 1500м.

5.7.1 «Багато крапковий» режим роботи перетворювачів з HART-протоколом У «багато крапковому» режимі перетворювач працює в режимі тільки з цифровим виходом. Аналоговий сигнал автоматично устанавлюється рівним 4мА і не залежить від вхідного тиску. Інформація про тиск зчитується по HART-протоколу. До однієї пари проводів може бути підключено до 15 датчиків. Кількість перетворювачів визначається падінням напруги в лінії зв'язку, а також напругою і потужністю блоку живлення. Кожен перетворювач в «багато крапковому» режимі має свою унікальну адресу від 1 до 15 і звернення до перетворювача йде за цим адресом. AIR-20/M2-H в звичайному режимі має адресу 0. Якщо йому присвоюється адресу від 1 до 15, то перетворювач автоматично переходить в «багато крапковий» режим і встановлює вихідних струм 4мА. Комунікатор або АСУТП визначають перетворювачі, підключені до лінії, і можуть працювати з кожним із них.

5.7.2 При виборі схеми зовнішніх з'єднань слід враховувати наступне:

а) для гальванічне пов'язаних ланцюгів живлення перетворювачів, що мають двох провідну лінію зв'язку і вихідний сигнал 4-20мА, допускається заземлення навантаження кожного перетворювача, але тільки з боку джерела живлення;

б) для гальванічне розділених каналів живлення перетворювачів допускається:

- заземлення будь-якого одного виведення навантаження кожного перетворювача;

- з'єднання між собою навантажень декількох перетворювачів за умови об'єднання не більше одного виведення навантаження кожного перетворювача;

в) для перетворювачів тиску маючих чотирьох провідну лінію зв'язку рекомендується використовувати індивідуальні гальванічне розв'язані канали живлення;

г) для зниження рівня перешкод в аналоговому і (або) цифровому сигналі на базі HART-протоколу, рекомендується використовувати для перетворювачів тиску індивідуальні гальванічне розв'язані канали живлення.

Для зменшення рівня пульсації вихідного сигналу перетворювача допускається паралельно опору навантаження включати конденсатор, при цьому слід вибирати конденсатор з мінімальною ємністю, що забезпечує допустимий рівень пульсації. Рекомендовано застосовувати конденсатори з робочою напругою не менше 50В і струм витoku не більше 5мкА для сигналу 4-20мА і не більше 1мкА для сигналу 0-5мА. Для перетворювачів з цифровим вихідним сигналом на базі HART-протоколу встановлювати додаткову ємність на опорі навантаження не допускається.

Електричний монтаж повинен проводитися згідно зі схемами електричних з'єднань.

5.8 При подачі на вхід AIP-20/M2-H вимірювального тиску P його значення визначається за формулою

$$P = \frac{I - I_H}{I_B - I_H} \cdot (P_B - P_H) + P_H$$

- для лінійно убиваючою залежністю

$$P = \frac{I - I_B}{I_H - I_B} \cdot (P_B - P_H) + P_H$$

- для зростаючій залежності з вилучанням кореня

$$P = \left(\frac{I - I_H}{I_B - I_H} \right)^2 \cdot (P_B - P_H) + P_H$$

- для спадної залежності з вилучанням кореня

$$P = \left(\frac{I - I_B}{I_H - I_B} \right)^2 \cdot (P_B - P_H) + P_H$$

6 МЕТОДИКА КАЛІБРОВКИ

6.1 При перевірці АИР-20/М2-Н з роздільником середовищ (РС) сумарну похибку γ розраховують за формулою

$$\gamma = \left| \gamma_0 + \gamma_1 \right|,$$

де γ_0 - межа допустимої основної зведеної похибки

γ_1 - додаткова похибка, яку вносить РС

6.2 Періодичне калібрування проводять не пізніше як один раз на три роки.

7 ТЕХНИЧНЕ ОБСЛУГОВУВАННЯ

7.1 Технічне обслуговування зводиться до дотримання правил експлуатації, зберігання і транспортування, викладені в цьому посібнику з експлуатації, профілактичних оглядів, періодичній повірці і ремонтних робіт.

7.2 Профілактичні огляди проводяться в порядку, встановленому на об'єктах експлуатації АИР-20/М2-Н, і включають:

- зовнішній огляд;
- перевірку герметичності системи (при необхідності);
- перевірку міцності кріплення перетворювача, відсутності обриву заземлюючого проводу;
- перевірку функціонування;
- перевірку установки значення вихідного сигналу, відповідному нульовому значенню вимірюваного тиску в відповідно до п.3.1.3;
- перевірку електричного опору ізоляції.

7.3 АИР-20/М2-Н з несправністю, що не підлягають усуненню при профілактичному огляді, або не пройшли періодичну повірку, підлягають поточному ремонту на підприємстві-виробнику.

7.4 При знятій задній кришці переконайтеся в надійності електричних контактів, що виключають нагрів і короткі замкнення, перевірити опір ізоляції заземлення;

- перевірити надійність ущільнення вводу кабелю;
- перевірити стан клемної колодки. Вона не повинна мати відколів і інших пошкоджень;
- після установки задньої кришки зробити пломбування датчика.

8 ТРАНСПОРТУВАННЯ І ЗБЕРІГАННЯ

АИР-20/М2-Н транспортують всіма видами транспорту у критичних транспортних засобах згідно до правил перевірок на даному виді транспорту.

Зберігання проводиться у заводський упаковці. В приміщенні не повинно дути агресивних речовин.

9 УТИЛІЗАЦІЯ

9.1. АИР-20/М2-Н не містять шкідливих матеріалів і речовин, що потребують спеціальних методів утилізації.

9.2. Після закінчення терміну служби перетворювача, він піддаються заходам з підготовки та відправки на утилізацію. При цьому слід керуватися нормативно-технічними документами, прийнятими в експлуатуючої організації.

10 ПРИКЛАД ЗАМОВЛЕННЯ **заповнення форми замовлення: АИР-20/М2-Н**

1	2	3	4	5	6	7	8	9	10	11	12	13	14
АИР-20/М2-Н	А	1160	НГ06	М20	12N	t0550	С05	0...400 кПа	42	GSP	К1+	БР	ТУ...

1. Тип перетворювача
2. Вид вимірюваного тиску (тип перетворювача А,Н, НР, Р, D):
3. Код моделі (таблиця 2.4).

Для моделей 5x0 додатково вказати варіант виконання, довжину кабелю в метрах і код матеріалу кабелю (U - поліуретан, Р - фторопласт), наприклад, **520/1 / 4U**

4. Код виконання корпусу і код виконання індикації (таблиці 2, 1, 2.2, 2.2.1)
5. Код приєднання до процесу (різьблення штуцера таблиця А1)
6. Код позначення виконання за матеріалами (таблиці 2.10, 2.11, 2.11.1)
7. Код кліматичного виконання: (таблиця 2.3) Базове виконання - код t1070
8. Код класу точності (таблиці 2.5) Базове виконання - код С05
9. Діапазон вимірювань (під діапазон в межах максимального діапазону вимірювань, зазначеного в таблиці 2.4) і одиниці вимірювань (Па, кПа, МПа, кгс/см², кгс/м², мм.рт.ст., мм.вод.ст., мбар., бар., атм.).

Заводська установка - максимальний діапазон вимірювань і одиниці вимірювань відповідно до таблиці 2.4

10. Код вихідного сигналу (таблиця 2.2) Базове виконання - код 42
11. Коди варіантів електричних приєднань (таблиця Б.1)

Базове виконання для АГ-02 - код GSP,
для АГ-03 - код С,
для АИР-20Ехd/М2-Н - код К-13

12. Код полярності підключення живлення (тільки для роз'ємів з кодами ШР14, ШР22, PLT164, GSP):

«К1-» - контакт 1 - «мінус» джерела живлення (підключення датчиків типу «Сапфір»)
«К1+» - контакт 1 - «плюс» джерела живлення (підключення датчиків типу «Метран»)

Базове виконання - код «К1-»

13. Наявність брелка для геконового реле (опція «БР»)
14. ТУ.... Технічні умови за якими виготовляється перетворювач тиску.

УВАГА! Обов'язковими для заповнення є позиції. 1, 3, 4, 5.

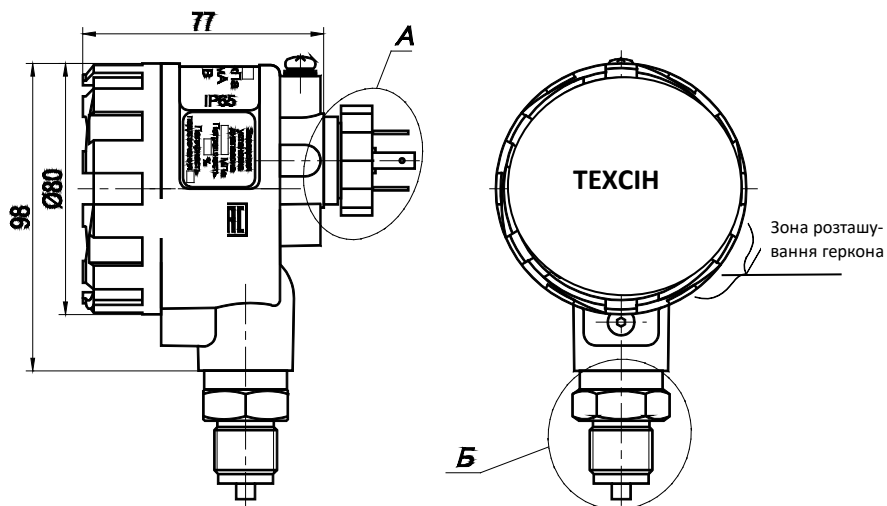
Всі незаповнені позиції будуть базовими.

Приклад мінімального заповнення форми замовлення:

АИР-20/М2-Н-Н-160

ДОДАТОК А

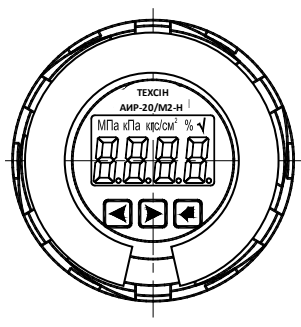
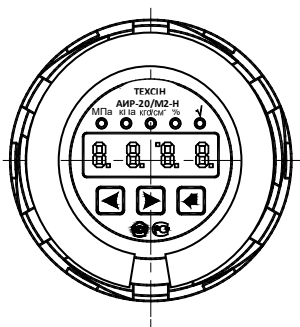
Габаритні, приєднувальні та монтажні розміри перетворювачів тиску
РТ-20-Н
Тип корпусу АГ-02



Малюнок А.1

Варіанти електричних приєднань (місце А) наведені в додатку Б і приєднувальні розміри (місце Б) наведені в додатку А.

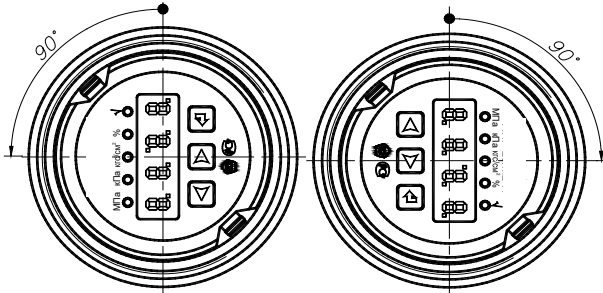
Зовнішній вид АІР-20/М2-Н с кришкою зі склом
Світлодіодний індикатор Рідкокристалічний індикатор



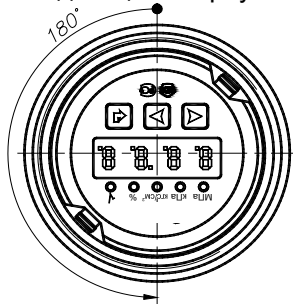
Продовження додатку А

Плата індикації повернута на 90°
Є можливість повороту плати індикації
(Для прикладу показаний світлодіодний індикатор зі знятою кришкою)
Плата індикації повернута на 90°

Малюнок А.2

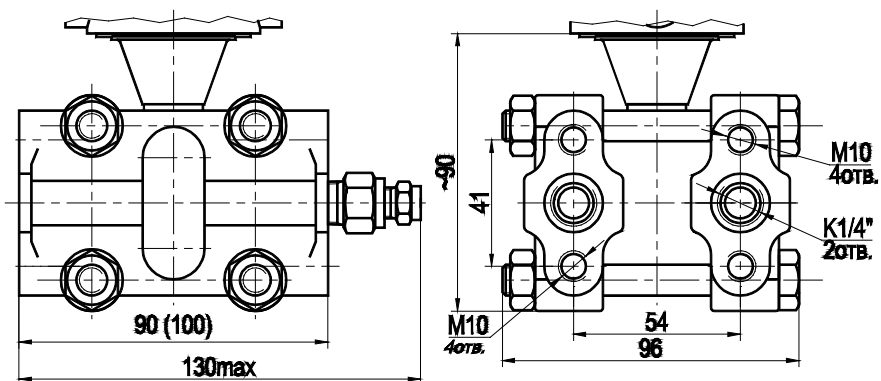


Плата індикації повернута на 180°



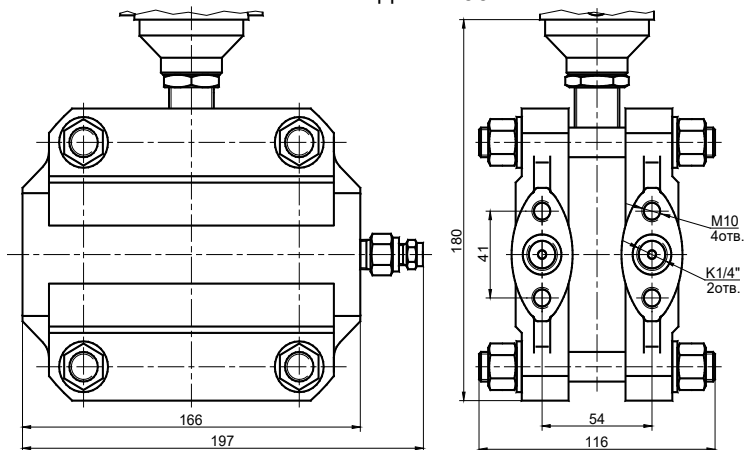
Малюнок А.3

Габаритні, присднувальні та монтажні розміри перетворювачів тиску
Моделі 400, 410, 420, 440, 460



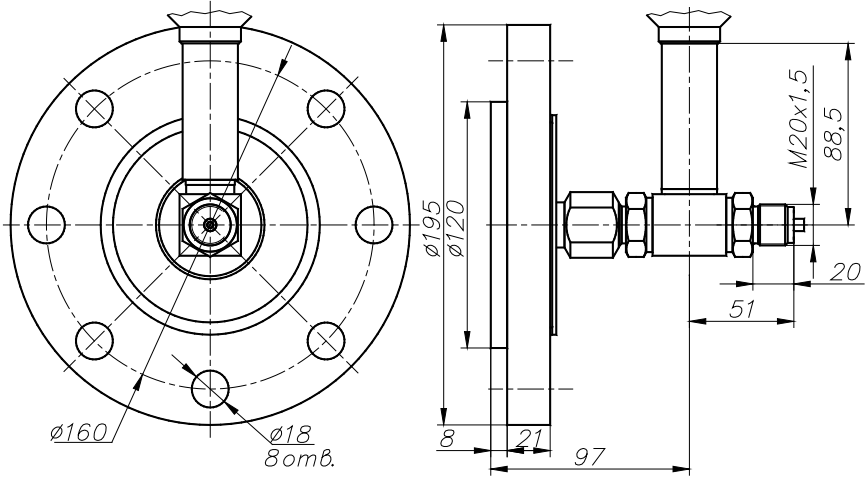
Малюнок А.4
Продовження додатка А
Варіанти приєднання до процесу для корпусу АГ-03 (місце Б)

Модель 400



Малюнок А.5

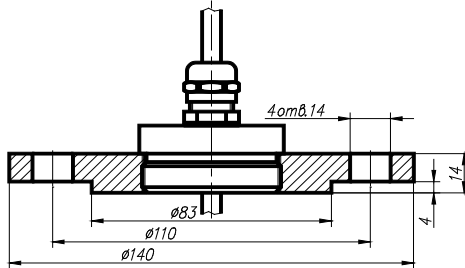
Моделі 620, 640



Малюнок А.6

- | | | |
|--------------------------------|-------------------|-----------------------|
| 1 - Зонд з сенсором. | 2 - Упорний диск. | 3 - Пересувна пробка. |
| 4 - Фланець Ду50. | 5 - Роз'єм. | 6 - Захисна пластина. |
| 7 - Корпус з клемною колодкою. | | |

Розміри фланцю відповідають фланцю 4-50-1,0



Малюнок А.8

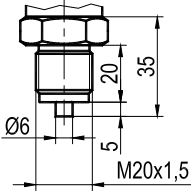
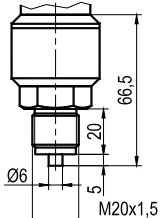
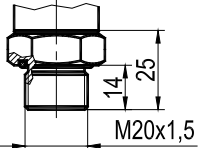
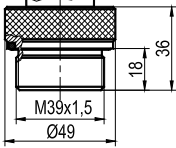
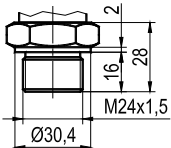
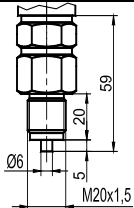
Код моделі	Варіанти виконання	L, мм (м)
520	1-16	2500 (2,5)
530	1, 4, 5, 8, 9, 12, 13-16	10000 (10)
540	1, 5, 9, 13-16	250000 (25)

П р и м і т к а

1 Довжина кабелю L може бути змінена відповідно до заказу, но не більш 30 м.

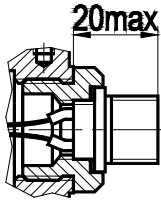
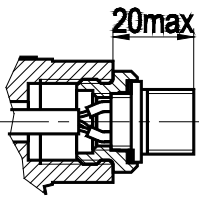
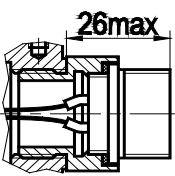
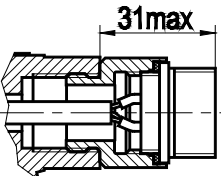
2. L1 – базове виконання 1,5 м.

Таблиця А.1 - Приєднувальні розміри (Місце Б - см малюнки А.1-А.2)

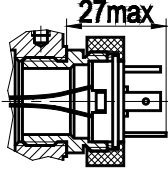
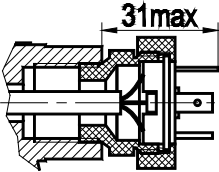
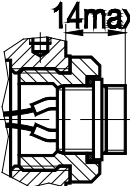
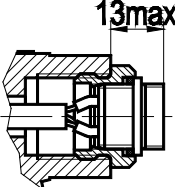
Загальний вид и габарити	Модель	Загальний вид и габарити	Модель
	xx0		xx5
	xx1		xx2
			xx9

ДОДАТОК Б

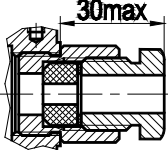
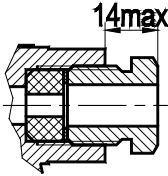
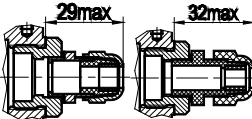
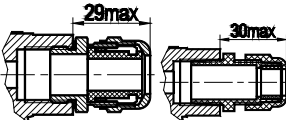
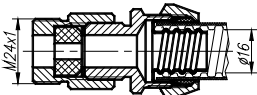
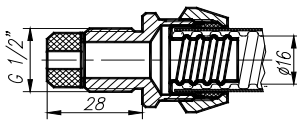
Таблиця Б.1 - Коди варіантів електричних з'єднувачів
(Місце А - див. малюнки А.1 - А.2)

Код замовлення	Назва	Загальний вид, габарити	Ступень захисту	Тип корпусу
ШР14	Вилка 2РМГ-14		IP54	АГ-02
				АГ-03
ШР22	Вилка 2РМГ-22			АГ-02
				АГ-03

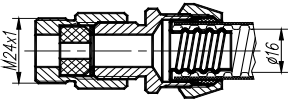
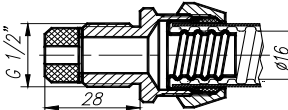
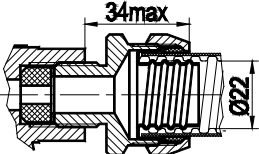
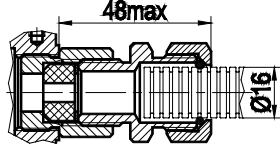
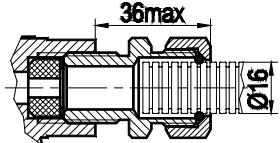
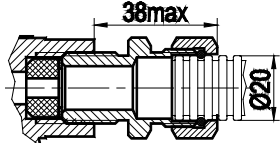
Продовження таблиці Б.1

Код замовлення	Назва	Загальний вид, габарити	Ступень захисту	Тип корпусу
GSP	Вилка GSP-311		IP65	АГ-02
				АГ-03
PLT	Вилка PLT -164-R		IP54	АГ-02
				АГ-03

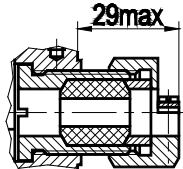
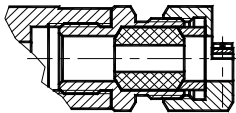
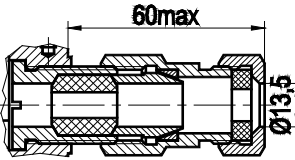
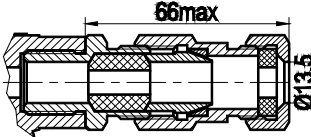
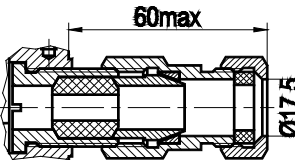
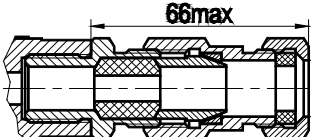
Продовження таблиці Б.1

Код замовлення	Назва	Загальний вид, габарити	Ступень захисту	Тип корпусу
С	Сальниковий ввід G 1/2"		IP65	АГ-02
				АГ-03
PGK або PGM	Кабельний ввід FBA21-10 (метал, ка- бель $\varnothing 6,5 \dots 10,5$) або VG-NPT1/2" 6-12-K68 (кабель $\varnothing 6 \dots 12$)			АГ-02
				АГ-03
КВМ-15	Кабельний ввід під метало рукав МГП15 в ПВХ оболонці 15 мм ($D_{зовніш}=20,6$ мм; $D_{внутріш}=13,9$ мм).			АГ-02
				АГ-03

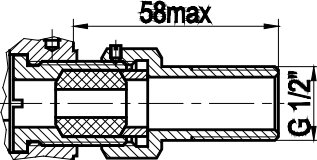
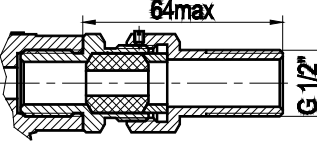
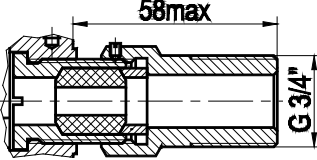
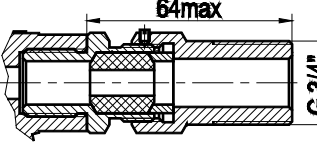
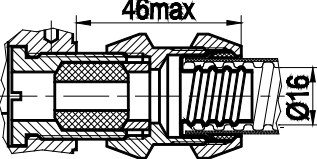
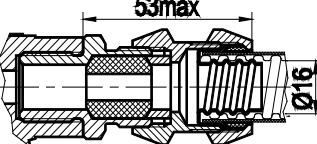
Продовження таблиці Б.1

Код замовлення	Назва	Загальний вид, габарити	Ступень захисту	Тип корпусу
КВМ-16	Кабельний ввід під метало рукав МГ16 (D _{зовніш} =22,3 мм; D _{внутріш} =14,9 мм). 3'єднувач СГ-16-Н-М20х1,5		IP65	АГ-02
				АГ-03
КВМ-22	Кабельний ввід під метало рукав МГ22 (D _{зовніш} =28,4 мм; D _{внутріш} =20,7 мм). 3'єднувач СГ-22-Н-М25х1,5		IP65	АГ-03
КВП-16	Кабельний ввід під пластиковий рукав. Труба гофрована ПВХ 16 мм			АГ-02
				АГ-03
КВП-20	Кабельний ввід під пластиковий рукав. Труба гофрована ПВХ 20 мм.			АГ-03

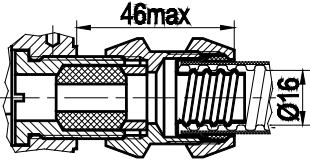
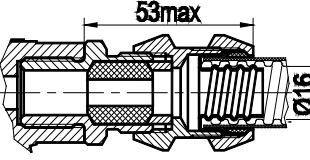
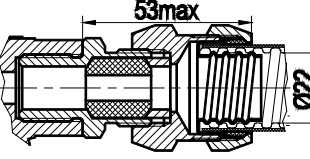
Продовження таблиці Б.1

Код замовлення	Назва	Загальний вид, габарити	Ступень захисту	Тип корпусу
К-13	Кабельний ввід для неброньованого кабелю $\varnothing 6 \dots 13$ і для броньованого (екранованого) кабелю $\varnothing 6 \dots 10$ з бронєю (екраном) $\varnothing 10 \dots 13$		IP65	АГ-02
				АГ-03
КБ-13	Кабельний ввід для броньованого (екранованого) кабелю $\varnothing 6 \dots 10$ з бронєю (екраном) $\varnothing 10 \dots 13$ ($D = 13,5$)		IP65	АГ-02
				АГ-03
КБ-17	Кабельний ввід для броньованого (екранованого) кабелю $\varnothing 6 \dots 13$ з бронєю (екраном) $\varnothing 10 \dots 17$ ($D = 17,5$)		IP65	АГ-02
				АГ-03

Продовження таблиці Б.1

Код замовлення	Назва	Загальний вид, габарити	Ступень захисту	Тип корпусу
КТ-1/2	Кабельний ввід для неброньованого кабелю Ø6...13, з трубним різьбленням G 1/2"		IP65	АГ-02
				АГ-03
КТ-3/4	Кабельний ввід для неброньованого кабелю Ø6...13, з трубним різьбленням G 3/4"		IP65	АГ-02
				АГ-03
КВМ-15Вн	Кабельний ввід під метало рукав МГП15 в ПВХ оболонці 15мм (Дзовніш=20,6 мм; Двнутріш=13,9 мм).		IP66	АГ-02
				АГ-03

Продовження таблиці Б.1

Код замовлення	Назва	Загальний вид, габарити	Ступень захисту	Тип корпусу
КВМ-16Вн	Кабельний ввід під метало рукав МГП15 в ПВХ оболонці 15мм (Дзовніш=20,6 мм; Двнутріш=13,9 мм).		IP66	АГ-02
				АГ-03
КВМ-22Вн	Кабельний ввід під метало рукав МГ22. З'єднувач СГ-22-Н-М25х1,5мм (Дзовніш=28,4 мм; Двнутріш=20,7 мм)			АГ-03

Додаток В
Таблиця В.1 - Список універсальних команд
і команд загальної практики для АИР-20/М2-Н

Номер HART-команди і її призначення	Прийняті данні			Відправленні данні			Код похибки	Примітка
	Номер	Тип	Опис	№ байту	Тип	Опис		
№0 Тип приладу, його версії, заводського номера та іншої інформації за короткою адресою				0	Unsigned-8	«254»		
				1-2	Enum	Розширений тип прилада		
				3	Unsigned-8	Мінімальне число преамбул від управляючого пристрою до прилада		
				4	Unsigned-8	Версія протоколу		
				5	Unsigned-8	Версія прилада		
				6	Unsigned-8	Версія ПО		
				7	Unsigned-5	Версія електронних модулів		
				7	Enum	Тип фізичного інтерфейсу		
				8	Bits	Прапори допоміжної інформації		
				9-11	Unsigned-24	Заводський номер прилада		
				12	Unsigned-8	Мінімальне число преамбул від управляючого пристрою до прилада		
				13	Unsigned-8	Мінімальне число змінних прилада		
				14-15	Unsigned-16	Лічильник змін конфігурації		
				16	Bits	Розширений статус прилада		
				17-18	Enum	Код виробника		
				19-20	Enum	Код поширювача		
				21	Enum	Профіль приладу		
№1 Значення величини тиску і поточних одиниць вимірювання				0	Enum	Поточні одиниці вимірювання тиску		
				1-4	Float	Значення величини тиску в поточних одиницях виміру		
№2 Значення величини струму петлі в mA і процента від поточного діапазону				0-3	Float	Струм петлі (mA)		
				4-7	Float	Процент від поточного діапазону		
№3 Значення величин динамічних змінних: тиску, температури датчика, температури приладу, струму петлі і одиниць вимірювання				0-3	Float	Струм петлі (mA)		
				4	Enum	Поточні одиниці вимірювання тиску		
				5-8	Float	Значення величини тиску в поточних одиницях виміру		
				9	Enum	Одиниці виміру температури датчика (°C)		
				10-13	Float	Температура датчика в °C		
				14	Enum	Одиниці вимірювання температури прилада (°C)		
№6 Запис короткої адреси та режиму функціонування струмової петлі	0	Unsigned-8	Коротка адреса	0	Unsigned-8	Коротка адреса	2 – невірна коротка адреса (> 63) 5 - розбіжність числа байт запиту необхідному числу 7 - захист від запису	
	1	Enum	Режим функціонування струмової петлі	1	Enum	Режим функціонування струмової петлі		

Продовження таблиці В.1

Номер HART-команди і її призначення	Прийняті данні			Відправленні данні			Код похибки	Примітка
	Номер	Тип	Опис	№ байту	Тип	Опис		
№8 Читання типів динамічних змінних				0	Enum	Тип первинної змінної		
				1	Enum	Тип вторинної змінної		
				2	Enum	Тип третьої змінної		
				3	Enum	Не використовується		
№9 Читання динамічних змінних приладу і їх статусу	0	Unsigned-8	Позиція 1. Код змінної приладу	0	Bits	Розширений статус приладу	2 - прийнятий невірний код динамічної змінної 5 - розбіжність числа байт запиту необхідному числу	* Під змінною приладу мається на увазі будь-яка з динамічних змінних, див. специфікацію HART-протоколу, або% від діапазону, або вихідний струм в МА
	1	Unsigned-8	Позиція 2. Код змінної приладу	1	Unsigned-8	Позиція 1. Код змінної прилада*		
	2	Unsigned-8	Позиція 3. Код змінної приладу	2	Enum	Позиція 1. Тип змінної прилада		
	3	Unsigned-8	Позиція 4. Код змінної приладу	3	Enum	Позиція 1. Поточні одиниці вимірювання змінної приладу		
	4	Unsigned-8	Позиція 5. Код змінної приладу	4-7	Float	Позиція 1. Значення величини змінної в поточних одиницях вимірювання		
	5	Unsigned-8	Позиція 6. Код змінної приладу	8	Bits	Позиція 1. Стан змінної приладу		
	6	Unsigned-8	Позиція 7. Код змінної приладу	9	Unsigned-8	Позиція 2. Код змінної приладу *		
	7	Unsigned-8	Позиція 8. Код змінної приладу	10	Enum	Позиція 2. Тип змінної приладу		
	11	Enum	Позиція 2. Поточні одиниці вимірювання змінної приладу					
				12-15	Float	Позиція 2. Значення величини змінної в поточних одиницях вимірювання		
				16	Bits	Позиція 2. Стан змінної приладу		
			17	Unsigned-8	Позиція 3. Код змінної приладу			
			18	Enum	Позиція 3. Тип змінної приладу			
			19	Enum	Позиція 3. Поточні одиниці вимірювання змінної приладу			

Продовження таблиці В.1

Номер HART-команди і її призначення	Прийняті данні			Відправленні данні			Код похибки	Примітка
	Номер	Тип	Опис	№ байту	Тип	Опис		
				20-23	Float	Позиція 3. Значення величини змінної в поточних одиницях вимірювання		** Час перед-став-ляє собою ціле без знакове 4-байтне чи-сло, молодший біт якого відповідає часу в 1/32 мс (див. специфікацію HART-протоколу)
				24	Bits	Позиція 3. Стан змінної приладу		
				57	Unsigned-8	Позиція 8. Код змінної приладу *		
				58	Enum	Позиція 8. Тип змінної приладу		
				59	Enum	Позиція 8. Поточні одиниці вимірювання змінної приладу		
				60-63	Float	Позиція 8. Значення величини змінної в поточних одиницях вимірювання		
				64	Bits	Позиція 8. Стан змінної приладу		
				65-68	Time**	Відмітка часу		
№11 Читання типу прилада, його версії, заводського номера і інший інформації по заголовку (тегу)	0-5	Упакований (4 байта у 3)	Заголовок	Див. команду №0	Див. команду №0	Див. команду №0		
№12 Читання повідомлення користувача				0-23	Упакований	Повідомлення користувача		
№13 Читання заголовку, опису та дати				0-5	Упакований	Заголовок		
				6-17	Упакований	Опис		
				18-20	Date	Дата		
№14 Читання інформації про датчик				0-2	Unsigned-24	Заводський номер датчика		
				3	Enum	Одиниці вимірювання для меж і мінімального діапазону		
				4-7	Float	Верхня межа		
				8-11	Float	Нижня межа		
				12-15	Float	Мінімальний діапазон		
№15 Читання інформації про прилад				0	Enum	Рівень аварії первинної змінної (низький / високий)		
				1	Enum	Тип функції перетворення (лінійний, кореня величальної)		
				2	Enum	Одиниці виміру для нижньої і верхньої меж вимірювання		
				3-6	Float	Нижня межа вимірювання основної змінною		
				7-10	Float	Верхня межа вимірювання основної змінною		
				11-14	Float	Час демпфування (с)		
				15	Enum	Режим захисту від запису		
				16	Enum	«250»		
				17	Bits	Прапори аналогового каналу		

Продовження таблиці В.1

Номер HART-команди і її призначення	Прийняті данні			Відправленні данні			Код похибки	Примітка
	Номер	Тип	Опис	№ байту	Тип	Опис		
№16 Читання номера зборки				0-2	Unsigned-24	Номер збірки		
№17 Запис повідомлення користувача	0-23	Упакований	Повідомлення користувача	0-23	Упакований	Повідомлення користувача	5 – незбіг числа байт запиту необхідному числу 7 - захист від запису	
№18 Читання заголовка, опису і дати	0-5	Упакований	Заголовок	0-5	Упакований	Заголовок	5 – незбіг числа байт запиту необхідному числу 7 - захист від запису	
	6-17	Упакований	Опис	6-17	Упакований	Опис		
	18-20	Date	Дата	18-20	Date	Дата		
№19 Запис останнього збірного номера. У відповідь повідомленні повертається отримане	0-2	Unsigned-24	Номер збірки	0-2	Unsigned-24	Номер збірки	5 – незбіг числа байт запиту необхідному числу 7 - захист від запису	
№20 Читання довгого заголовку	0-31	ISO Latin-1	Довгий заголовок	0-31	ISO Latin-1	Довгий заголовок		
№21 Читання типу прибору, його версії, заводського номера і іншої інформації по довгому заголовку	0-31	ISO Latin-1	Довгий заголовок	См. команду №0	Див. команду №0	Див. команду №0		
№22 Запис довгого заголовка	0-31	ISO Latin-1	Довгий заголовок	0-31	ISO Latin-1	Довгий заголовок		
№34 Запис часу демпфування	0-3	Float	Час демпфування	0-3	Float	Час демпфування	3 - прийнятий параметр менше припустимого 4 - прийнятий параметр більше припустимого 5 - розбіжність числа байт запиту необхідному числу 7 - захист від запису	
№35 Запис меж перетворення тиску в струм і одиниць їх вимірювання	0	Unsigned-8	Одиниці вимірювання	0	Unsigned-8	Одиниці вимірювання	2 - прийняті невірні одиниці виміру 5 - розбіжність числа байт запиту необхідному числу 7 - захист від запису 9 - нижня межа перетворення більше допустимої 10 - нижня межа перетворення менше допустимої 11 - верхня межа перетворення більше допустимої 12 - верхня межа перетворення менше допустимої 14 - мінімальний діапазон занадто малий	Мінімальному значенню вихідного струму в мА ставиться в відповідність нижня межа перетворення, а максимальному - верхня межа перетворення
	1-4	Float	Верхня межа перетворення	1-4	Float	Верхня межа перетворення		
	5-8	Float	Нижня межа перетворення	5-8	Float	Нижня межа перетворення		
№36 Запис верхньої межі перетворення тиску рівним поточному значенню тиску							7 - захист від запису 9 - поточний тиск більше верхньої межі перетворення 10 - поточний тиск менше нижньої межі перетворення 29 - діапазон занадто малий	

Продовження таблиці В.1

Номер HART-команди і її призначення	Прийняті данні			Відправленні данні			Код похибки	Примітка
	Номер	Тип	Опис	№ байту	Тип	Опис		
№37 Запис нижньої межі перетворення тиску рівним поточному значенню тиску							7 - захист від запису 9 - поточний тиск більше верхньої межі перетворення 10 - поточний тиск менше нижньої межі перетворення	
№38 Скидання прапора первинної конфігурації, якщо лічильники зміни конфігурації в керуючій пристрої і приладі збігаються	0-1	Unsigned-16	Лічильник змін конфігурації	0-1	Unsigned-16	Лічильник змін конфігурації	7 - захист від запису 9 - значення прийнятого лічильника зміни конфігурації і в приладі не збігаються	
№40 Запис фіксованого значення струму петлі (в мА)	0-3	Float	Струм петлі	0-3	Float	Струм петлі	3 - значення струму більше максимально можливого в поточному режимі ПВІ 4 - значення струму менше мінімально можливого в поточному режимі ПВІ 5 - розбіжність числа байт запиту необхідного числа 7 - захист від запису 11 - струмовий вихід вимкнений	
№41 Виконання само тестування								
№42 Виконання Перезавантаження								
№43 Запис нуля датчика							7 - захист від запису 9 - поточний тиск більше верхньої межі, при якому нуль може бути встановлений 10 - поточний тиск менше нижньої межі, при якому нуль може бути встановлений	
№44 Запис одиниць вимірювання величини тиску	0	Enum	Одиниці вимірювання	0	Enum	Одиниці вимірювання	2 - прийняті невірні одиниці виміру 5 - розбіжність числа байт запиту необхідного числа 7 - захист від запису 16 - доступ обмежений	
№47 Запис виду функції перетворення головної змінної	0	Enum	Тип вихідної характеристики	0	Enum	Тип вихідної характеристики	2 - прийняті невірні одиниці виміру 5 - розбіжність числа байт запиту необхідного числа 7 - захист від запису	

Продовження таблиці В.1

Номер HART-команди і її призначення	Прийняті данні			Відправленні данні			Код похибки	Примітка
	Номер	Тип	Опис	№ байту	Тип	Опис		
№48 Читання додаткового статусу приладу	0-5	Enum	Статус приладу	0-5	Enum	Статус приладу***		*** в AIP-20/M2-H в цьому полі завжди повертаються нулі **** CC – стандартизований статус
	6	Bits	Розширений статус	6	Bits	Розширений статус		
	7	Bits	Режим функціонування	7	Bits	Режим функціонування***		
	8	Bits	CC0****	8	Bits	Стандартизований Статус 0***		
	9	Bits	CC1					
	10	Bits	Аналоговий вихід в насиченні					
	11	Bits	CC2					
		12	Bits	CC3				
	13	Bits	Аналоговий вихід зафіксовано					
	14-24	Bits	Статус приладу					
№50 Читання таблиці відповідності динамічних змінних змінним приладу				0	Unsigned-8	Код змінної 1'		Код змінної приладу, відповідної динамічної змінної
				1	Unsigned-8	Код змінної 2'		
				2	Unsigned-8	Код змінної 3'		
				3	Unsigned-8	Не використовується		
№53 Запис одиниць вимірювань динамічної змінної приладу							5 - розбіжність числа байт запиту необхідному числу 7 - захист від запису 11 - прийнятий невірний код динамічної змінної 12 - прийняті невірні одиниці виміру	
№59 Запис числа преамбул в відповіді приладу	0	Unsigned-8	Число преамбул	0	Unsigned-8	Число преамбул	3 - прийнятий параметр занадто великий 4 - прийнятий параметр занадто малий 5 - розбіжність числа байт запиту необхідному числу 7 - захист від запису	
№80 Читання попередніх крапок підстроювання змінної приладу	0	Unsigned-8	Код змінної	0	Unsigned-8	Код змінної	5 - розбіжність числа байт запиту необхідному числу 17 - невірний код змінної 19 - код змінної не допустимий для даної команди	
				1	Unsigned-8	Одиниці вимірювання		
				2-5	Float	Нижня крапка підстроювання		
				6-9	Float	Верхня крапка підстроювання		

Продовження таблиці В.1

Номер HART-команди і її призначення	Прийняті дані			Відправленні дані			Код похибки	Примітка
	Номер	Тип	Опис	№ байту	Тип	Опис		
№81 Читання меж підстроювання змінної приладу	0	Unsigned-8	Код змінної	0	Unsigned-8	Код змінної	5 - розбіжність числа байт запиту необхідному числу 17 - невірний код змінної 19 - код змінної не допустимий для даної команди	
				1	Enum	Тип крапки підстроювання		
				2	Enum	Одиниці вимірювання		
				3-6	Float	Нижня межа нижньої крапки		
				7-10	Float	Верхня межа нижньої крапки		
				11-14	Float	Нижня межа верхньої крапки		
				15-18	Float	Верхня межа верхньої крапки		
19-22	Float	Мінімальний діапазон						
№82 Підстроювання змінної приладу	0	Unsigned-8	Код змінної	0	Unsigned-8	Код змінної	2 - тип крапки підстроювання невірний 3 - значення для підстроювання занадто велике 4 - значення для підстроювання занадто мале 5 - розбіжність числа байт запиту необхідному числу 7 - захист від запису 9 - значення тиску занадто велике 10 - значення тиску занадто мале 17 - невірний код змінної 19 - код змінної не допустимий для даної команди	
	1	Enum	Тип крапки підстроювання	1	Enum	Тип крапки підстроювання		
	2	Enum	Одиниці вимірювання	2	Enum	Одиниці вимірювання		
	3-6	Float	Значення для підстроювання	3-6	Float	Значення для підстроювання		
№83 Відновлення заводського налаштування приладу	0	Unsigned-8	Код змінної	0	Unsigned-8	Код змінної	5 - розбіжність числа байт запиту необхідному числу 7 - захист від запису 17 - невірний код змінної 19 - код змінної не допустимий для даної команди	
	4-7	Float	Калібрований коефіцієнт b	4-7	Float	Калібрований коефіцієнт b		
№128 Читання параметрів струмового виходу				0	Enum	Тип струмового виходу		
				1	Enum	Рівень струму похибки		
				2-5	Float	Значення струму похибки низького рівня		
				6-9	Float	Значення струму похибки високого рівня		

Продовження Таблиці В.1

Номер HART-команди і її призначення	Прийняті данні			Відправленні данні			Код похибки	Примітка
	Номер	Тип	Опис	№ байту	Тип	Опис		
№129 Запис параметрів струмового виходу							5 - розбіжність числа байт запиту необхідному числу 7 - захист від запису 11 - струмовий вихід неактивний (датчик в багато крапковому режимі) 12 - невірне значення типу струмового виходу 13 - невірне значення рівня струму помилки 14 - значення струму помилки низького рівня занадто мале 15 - значення струму помилки низького рівня занадто велике 16 - значення струму помилки високого рівня занадто мале 17 - значення струму помилки високого рівня занадто велике	
№130 Читання параметрів залежності вилучення кореня				0-3	Float	Лінеаризація залежності вилучення кореня в% від діапазону		
				4-7	Float	Поріг відсічення для залежності вилучення кореня в% від діапазону		
				8-11	Float	Ширина гістерезису для порога відсічення в% від діапазону		
№131 Запис параметрів залежності Вилучення кореня	0-3	Float	Лінеаризація залежності вилучення кореня в% від діапазону	0-3	Float	Лінеаризація залежності вилучення кореня в% від діапазону	5 - недостатня кількість вхідних байт 7 - активний режим захисту від запису 8 - значення лінеаризації занадто мало	
	4-7	Float	Поріг відсічення для залежності вилучення кореня в% від діапазону	4-7	Float	Поріг відсічення для залежності вилучення кореня в% від діапазону	9 - значення лінеаризації занадто велике 10 - значення порога відсічення занадто мале	
	8-11	Float	Ширина гістерезису для порога відсічення в% від діапазону	8-11	Float	Ширина гістерезису для порога відсічення в% від діапазону	11 - значення порога відсічення занадто велике 12 - значення ширини гістерезису занадто мале 13 - значення ширини гістерезису занадто велике	
№132 Читання параметрів індикації				0	Enum	Мова меню		
				1	Unsigned-8	Кількість знаків після коми		
				2	Enum	Режим індикації		

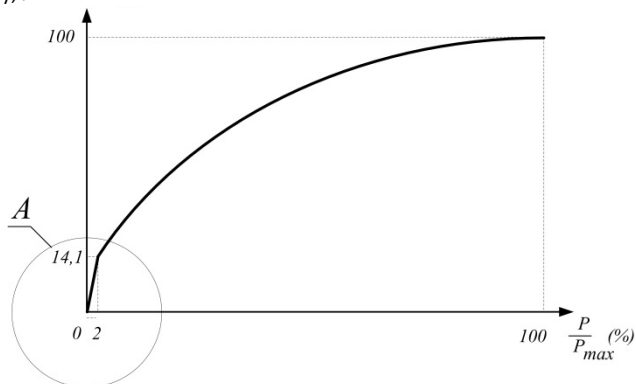
Продовження Таблиці В.1

Номер HART-команди і її призначення	Прийняті дані			Відправленні дані			Код похибки	Примітка
	Номер	Тип	Опис	№ байту	Тип	Опис		
№133 Запис параметрів індикації	0	Enum	Мова меню	0	Enum	Мова меню	5 – недостатня кількість вхідних байт 7-активний режим захисту від запису 8-невірне значення мови меню 9-кількість знаків після коми надто велике 10-невірний режим індикації	
	1	Unsigned-8	Кількість знаків після коми	1	Unsigned-8	Кількість знаків після коми		
	2	Enum	Режим індикації	2	Enum	Режим індикації		
№134 Читання параметрів захисту				0	Unsigned-16	Пароль клавіатурного меню		
				1	Enum	Дозвіл на обнуління від геркона		
№135 Запис параметрів захисту	0-1	Unsigned-16	Пароль клавіатурного меню	0-1	Unsigned-16	Пароль клавіатурного меню	5 – недостатня кількість вхідних байт 7-активний режим захисту від запису 8 - невірне значення дозволу скидання від геркона	
	2	Enum	Дозвіл на обнуління від геркона	2	Enum	Дозвіл на обнуління від геркона		
№136 Відновлення заводських параметрів	0	Enum	Тип дії	0	Enum	Тип дії	7 - активний режим захисту від запису 8 - помилка відновлення заводських параметрів 9 - невірне значення типу дії	Типи дії: 0-команда на відновлення заводських параметрів, 1 - читання результатів виконання команди
№145 Читання зсуву шкали по тиску				0-3	Float	Зсув шкали по тиску		
№146 Запис зсуву шкали по тиску	0-3	Float	Зсув шкали по тиску	0-3	Float	Зсув шкали по тиску	5 - недостатня кількість вхідних байт 7-активний режим захисту від запису 9-зміщення шкали надто велике 10 зміщення шкали надто мало	
№147 Читання зсуву шкали по струму				0-3	Float	Зсув шкали по струму		
№148 Запис зсуву шкали по струму	0-3	Float	Зсув шкали по струму	0-3	Float	Зсув шкали по струму	5 - недостатня кількість вхідних байт 7-активний режим захисту від запису 9-зміщення шкали надто велике 10 зміщення шкали надто мало	

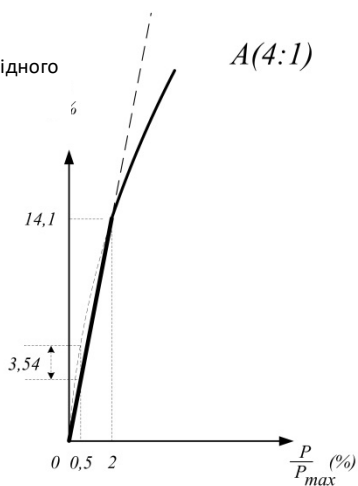
Додаток Г

Функція перетворення вхідної величини по закону квадратного кореня з лінеаризацією поблизу «нуля»

Діапазон вимірювань вихідного сигналу, %



Діапазон зміни вихідного сигналу, %



Малюнок Б.1

Примітка:

Максимальна помилка, яку вносить процедура лінеаризації становить -3,54% від діапазону вхідного сигналу

